

# LLAVES DE VASO 3/8" 1000V



Las herramientas aisladas de Ega Master cumplen con la normativa IEC 60900, siendo sometidas todas ellas al test dieléctrico a 10000 V ( es decir, a una intensidad 10 veces mayor de la certificada).

Las herramientas son objeto también de los test de adherencia, penetración dieléctrica, impacto y propagación de llama, de acuerdo a la rigurosa norma europea.



## PRINCIPALES CAMPOS DE APLICACIÓN

<b>Instaladores eléctricos</b>	Redes de alta tensión	Mantenimiento eléctrico
<b>Centrales Eléctricas</b>	Redes de baja tensión	Bomberos
<b>Estaciones y subestaciones eléctricas</b>	Telecomunicaciones	Instalación y reparación de alumbrado

## PRECAUCIONES

- 1 No emplear nunca la herramienta en aplicaciones bajo tensión si la protección presenta poros, fisuras o elementos incrustados.
- 2 Se recomienda emplear **suelos aislantes y calzado de seguridad** en trabajos bajo tensión.
- 3 **Evite el contacto con agua** mientras realice trabajos bajo tensión.
- 4 **No tocar directamente ninguna pieza susceptible de estar bajo tensión.** Emplear un comprobador de tensión o tester.

# LLAVES DE VASO 3/8" 1000V

EGA Master ofrece una amplia gama de llaves de vaso aisladas 1000V, tanto en serie corta como en serie larga, ofreciendo a su vez un gran número de artículos complementarios a éstos, como adaptadores, mangos articulados, alargaderas, llaves de carraca, etc.

Dispone de gamas de 1/4", 3/8" y 1/2" de cuadrado conductor en vasos manuales para los profesionales más exigentes.



**tanto en mm como en pulgadas**

**1.** En 6 y 12 cantos tanto en mm como en pulgadas para adaptarse a las necesidades del usuario.



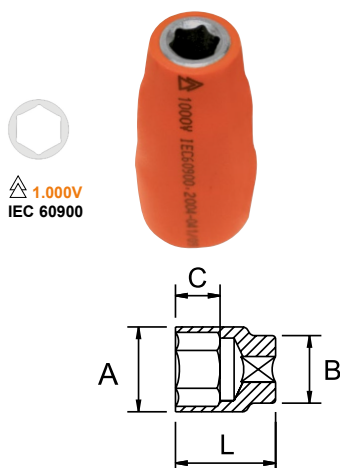
**2.** Fabricados en cromo-vanadio, están diseñados para soportar altos pares de apriete con mínimo desgaste, proporcionando una mayor durabilidad.

**3.** El aislamiento ofrece máxima adherencia y seguridad ante posibles imprevistos.

**4.** Marcado láser indeleble.

## LLAVES DE VASO 3/8"

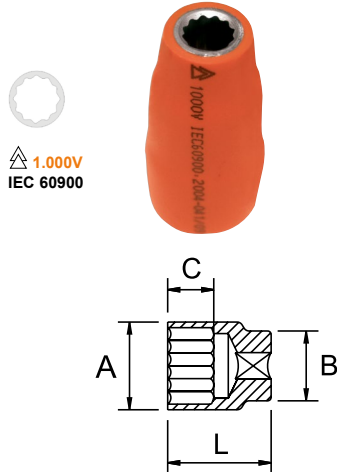
mm



COD	AF	L mm	A	B	C	gr.	
74914	6mm	27	11	17	12	20	10
74915	7mm		12				
74916	8mm		13				
74917	9mm	14	14	16	25		
74918	10mm	15					
74919	11mm	16	18	14	31		
74920	12mm	17					
74921	13mm	18	20	16	33		
74922	14mm	20					
74923	15mm	22	21	18	35		
74924	16mm	23					
74925	17mm	24	29	22	16	50	
74926	18mm	26					
74927	19mm	22					
74928	20mm	31	28	24	18	55	
74929	21mm		24				
74930	22mm		30				
74997	23mm	32	28	28	18	65	
74998	24mm		32			70	
						75	

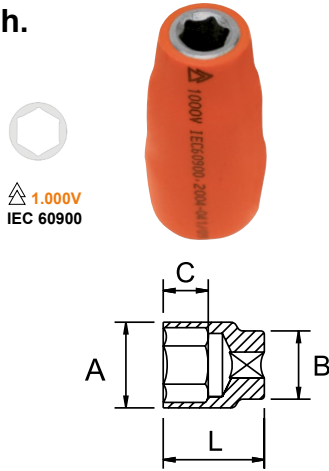
**LLAVES DE VASO 3/8"**

mm



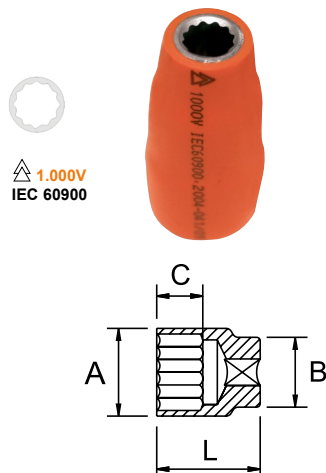
COD	AF	L mm	A	B	C	gr.		
73261	8mm	27	13	17	12	25		
73262	9mm		14			31		
73263	10mm		15			33		
73264	11mm		16			35		
73265	12mm		17			10	16	45
73266	13mm		18					50
73267	14mm		20					55
73268	15mm		22			18	18	65
73269	16mm		23					21
73270	17mm		24			31	26	18
73271	18mm	26	31					
73272	19mm	22	31					
73273	20mm	28	31					
73274	21mm	30	31					
73275	22mm	31	31					

Inch.



COD	AF	L mm	A	B	C	gr.		
74940	1/4"	27	12	17	12	25		
74941	9/32"		13			31		
74942	5/16"		14			33		
74943	11/32"		16			35		
74944	3/8"		17			10	16	45
74945	7/16"		18					50
74946	1/2"		20					55
74947	9/16"		20			18	18	65
								21
						31	26	14
			31					
			31					
			31					
			31					

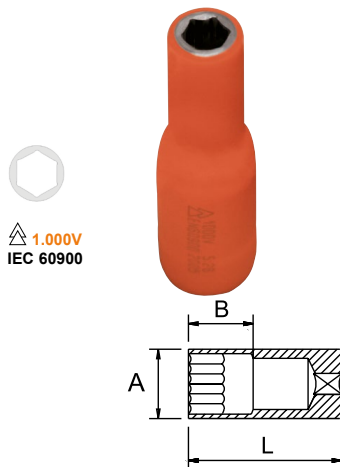
Inch.



COD	AF	L mm	A	B	C	gr.		
73477	1/4"	27	12	17	12	25		
73478	5/16"		13			31		
73479	11/32"		14			33		
73480	3/8"		16			35		
73481	7/16"		17			10	16	45
73482	1/2"		18					50
73483	9/16"		20					55
73484	19/32"		22			18	18	65
73485	5/8"		22					21
73486	11/16"		24			31	26	14
73487	3/4"	26	31					
73488	13/16"	28	31					
		30	31					
73489	7/8"	30	31					

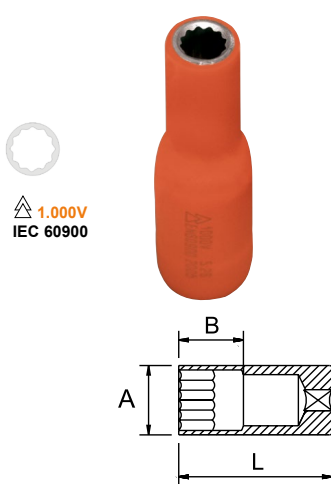
LLAVES DE VASO 3/8" SERIE LARGA

mm



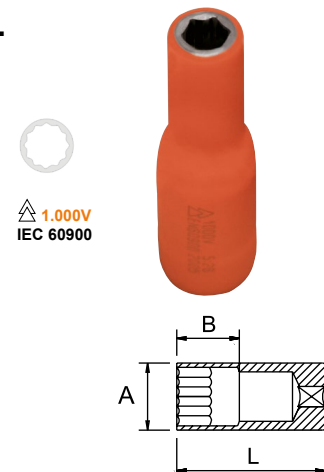
COD	AF	L mm	A	B	gr.	
75115	7mm	62	12	12	90	10
75116	8mm		13			
75117	9mm		14			
75118	10mm		15			
75119	11mm		16			
75120	12mm		18			
75121	13mm		20	14	95	
75122	14mm				22	
75123	15mm				24	
75124	16mm				27	
75125	17mm	29				
75126	18mm	31	20	105		
75127	19mm			160		
75129	21mm			185		
75130	22mm			210		

mm



COD	AF	L mm	A	B	gr.	
75140	7mm	62	12	12	90	10
75141	8mm		13			
75142	9mm		14			
75143	10mm		15			
75144	11mm		16			
75145	12mm		18			
75146	13mm		20	14	95	
75147	14mm				23	
75148	15mm				25	
75149	16mm				27	
75150	17mm	29				
75151	18mm	31	20	105		
75152	19mm			165		
75153	20mm			185		
75154	21mm			210		
75155	22mm					

Inch.



COD	AF	L mm	A	B	gr.	
75160	1/4"	62	11	12	90	10
75161	5/16"		13			
75162	3/8"		15			
75163	7/16"		17			
75164	1/2"		19			
75165	9/16"		21			
75166	19/32"		22	18	105	
75167	5/8"				145	
75168	11/16"				160	
75169	3/4"				185	
75170	13/16"	210				
75171	7/8"	30	20			

CARACTERÍSTICAS TÉCNICAS

MATERIAL	Llave de vaso	Cr-V
	Aislamiento	PVC
DUREZA MÍNIMA	39 HRc	
ACABADO	Aislamiento color naranja RAL 2009	

**LLAVE DE CARRACA REVERSIBLE**



COD			gr.		
73282	3/8"	190	550	6	1

**ALARGADERA**



COD			gr.		
73276	3/8"	100	110	6	1
73280		125	112		
73281		250	290		

**BOQUILLA HEXAGONAL**



COD		gr.	
73290	3mm	42	10
73291	4mm	44	
73292	5mm	46	
73293	6mm	50	
73294	7mm	65	
73295	8mm	65	
73296	10mm	80	

**MANGO EN T**



COD			gr.		
73283	3/8"	200	600	6	1

**ADAPTADOR**



1.000V  
IEC 60900

COD		gr.		
73284	3/8"-1/2"	47	5	1





1.000V  
IEC 60900

COD		gr.		
73285	3/8"-1/4"	65	5	1

**JUEGOS LLAVES DE VASO 3/8"**

**8 Pcs.**





<b>COD</b>		<b>pcs.</b>		<b>Kg.</b> 
79071	51079	8	mm	1,5

<b>Pcs.</b>	<b>Descripción</b>	<b>Composición</b>
1	Carraca 1000V	73282 (3/8")
4	Vasos 1000V	8-10-13-17 mm (3/8")
2	Boquilla hexagonal 1000V	4-5 mm (3/8")
1	Alargadera 1000V	73280 (3/8")

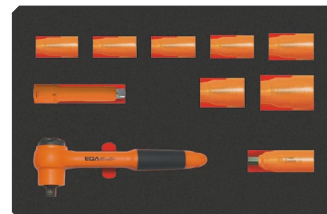
**8 Pcs.**





<b>COD</b>		<b>pcs.</b>		<b>Kg.</b> 
79437	51079	8	inch.	1,5

<b>Pcs.</b>	<b>Descripción</b>	<b>Composición</b>
1	Carraca 1000V	73282 (3/8")
4	Vasos 1000V	1/4"-5/16"-3/8"-1/2" (3/8")
2	Boquilla hexagonal 1000V	4-5 mm (3/8")
1	Alargadera 1000V	73280 (3/8")

**10 Pcs.**



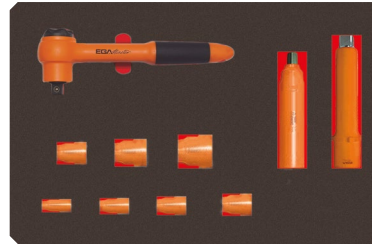
<b>COD</b>		<b>pcs.</b>		<b>Kg.</b> 
79072	51053	10	mm	2

<b>Pcs.</b>	<b>Descripción</b>	<b>Composición</b>
1	Carraca 1000V	73282 (3/8")
7	Vasos 1000V	8-10-13-14-17-19-21 mm (3/8")
1	Boquilla hexagonal 1000V	5 mm (3/8")
1	Alargadera 1000V	73280 (3/8")



**JUEGOS LLAVES DE VASO 3/8"**

**10 Pcs.**



**COD**



**pcs.**



79477

51053

10

inch

2.5

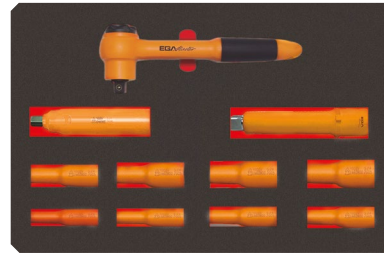
**Pcs.**

**Descripción**

**Composición**

1	Carraca 1000V	73282 (3/8")
2	Alargadera 1000V	73276 / 73280 (3/8")
7	Vasos 1000V	3/8", 7/16", 1/2", 5/8", 11/16", 3/4", 13/16"

**11 Pcs.  
 SERIE LARGA**



**COD**



**pcs.**



79478

51053

11

inch

2.8

**Pcs.**

**Descripción**

**Composición**

1	Carraca 1000V	73282 (3/8")
2	Alargadera 1000V	73276 / 73280 (3/8")
8	Vasos (S.L.) 1000V	3/8", 7/16", 1/2", 9/16", 5/8", 11/16", 3/4", 13/16"

**19 Pcs.  
 SERIE LARGA  
 Y CORTA**



**COD**



**pcs.**



73015

51053

19

mm

3,3

**Pcs.**

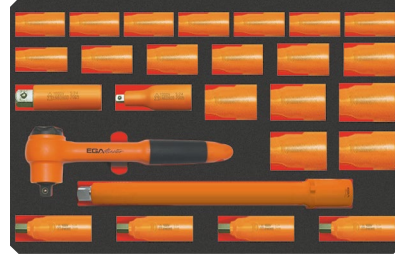
**Descripción**


**Composición**

1	Carraca 1000V	73282 (3/8")
1	Alargadera 1000V	73280 (3/8")
1	Mango en T 1000V	(3/8")
12	Vasos 1000V	6-7-8-9-10-11-12-13-14-17-19-21 mm (3/8")
1	Vasos (S.L.) 1000V	10 mm (3/8")
3	Boquilla hexagonal 1000V	4-5-7 mm (3/8")

**JUEGOS LLAVES DE VASO 3/8"**

**26 Pcs.**



<b>COD</b>		<b>pcs.</b>	<b>Kg.</b>
79073	51053	26	4,2

<b>Pcs.</b>	<b>Descripción</b>	<b>Composición</b>
1	Carraca 1000V	73282 (3/8")
18	Vasos 1000V	6-7-8-9-10-11-12-13-14-16-17-18-19-20-21-22-23-24 mm (3/8")
4	Boquilla hexagonal 1000V	4-5-6-8 mm (3/8")
1	Alargadera 1000V	73281 (3/8")
2	Adaptador 1000V	3/8"-1/2" / 3/8"-1/4"