

MANUAL DE INSTRUCCIONES  
OPERATING INSTRUCTIONS  
MANUAL DE INSTRUÇÕES

**EGA** *Master* S.A.  
**ART IN INNOVATION**

MAQUINA ROSCADORA  
PIPE THREADING MACHINE  
ROSQUEADEIRA

## ROSCAMATIC 2 COMBI

COD. 56062  
COD. 56063  
COD. 56064  
COD. 56065



CE

ESPAÑOL ..... 2  
ENGLISH..... 12  
PORTUGUÊS..... 22  
GARANTIA / GUARANTEE... 31





### ¡ADVERTENCIA!

Lea atentamente este manual del usuario antes de emplear esta herramienta. No seguir las instrucciones descritas en este manual puede conllevar a una descarga eléctrica, un incendio y/ o serios daños a su persona.

Guarde todas las instrucciones y advertencias para futuras consultas.



## ADVERTENCIAS GENERALES DE SEGURIDAD DE HERRAMIENTAS ELÉCTRICAS

### 1) Trabaje en un área segura

- a) Mantenga limpia y bien iluminada su área de trabajo. Las áreas de trabajo desordenadas y mal iluminadas pueden provocar un accidente.
- b) No emplee herramientas de potencia en atmosferas explosivas, como son los ambientes en presencia de líquidos, gases o polvo inflamables. Las herramientas de potencia crean chispas que pueden iniciar un fuego donde haya polvo o gases.
- c) Mantenga alejados a los viandantes, niños o visitantes mientras esté operando con la máquina. Las distracciones pueden provocarle una pérdida del control de la máquina.

### 2) Seguridad eléctrica

- a) Los enchufes de las herramientas eléctricas deben coincidir con las tomas de corriente. No modifique la toma de corriente de ninguna manera. No emplee enchufes adaptadores con herramientas eléctricas puestas a tierra. No modificar los enchufes ni la toma de corriente reducirá el riesgo de sufrir una descarga eléctrica.
- b) Evite el contacto con las superficies conectadas a tierra como tuberías, radiadores, estufas y refrigeradores. El riesgo de sufrir una descarga eléctrica se incrementa si su cuerpo está a tierra.
- c) No exponga las herramientas a condiciones de humedad o lluvia. Si el agua se introduce en la herramienta se incrementa el riesgo de sufrir una descarga eléctrica.
- d) No abuse del cable. Nunca emplee el cable para arrastrar, tirar o desconectar la herramienta eléctrica. Mantenga el cable lejos del calor, aceite, bordes afilados, o partes móviles. Los cables dañados o enroscados incrementan el riesgo de sufrir una descarga eléctrica.
- e) Cuando esté empleando una herramienta de potencia al aire libre, emplee un cable de extensión adecuado para ambientes al aire libre. Empleando un cable de extensión adecuado se reduce el riesgo de sufrir una descarga eléctrica.
- f) Si no puede evitar trabajar en un ambiente húmedo, emplee un suministro protegido por medio de un dispositivo de corriente residual (RCD). El empleo de un RCD, reduce el riesgo de sufrir una descarga eléctrica.

**NOTA** El “termino” Dispositivo de corriente residual (RCD) se puede sustituir por el “termino” interruptor de fallo de puesta de tierra (GFCI) o por un interruptor diferencial (ELCB)

### 3) Seguridad personal

---

- a) Manténgase alerta, observe lo que está haciendo y use el sentido común cuando este empleando la máquina. No use la máquina si está cansado o bajo la influencia de las drogas, alcohol o medicación. Un descuido mientras está operando con la máquina podría traducirse en serios daños a su persona.
- b) Emplee un equipo de protección personal. Lleve siempre una protección para sus ojos. Empleando equipo de protección como una máscara contra los gases, zapatos de suela antideslizante, una chaqueta fuerte, o protección para sus oídos, que se adecuen a las condiciones de trabajo, se reducirán los daños personales.
- c) Evite una puesta en marcha accidental. Asegúrese de que el interruptor este apagado antes de conectar la máquina al suministro de potencia y/o a una batería, o cuando esté levantando o trasladando la herramienta. Trasladar la máquina con el dedo en el interruptor o enchufar la máquina cuando está en la posición “ON”, puede llevar a accidentes.
- d) Retire la llave de ajuste antes de poner en marcha la máquina. Una llave acoplada a una pieza que pueda rotar puede producir daños personales.
- e) No extralimite la máquina. Mantenga el equilibrio y un apoyo apropiados todo el tiempo. Esto permitirá controlar mejor la herramienta eléctrica en situaciones imprevistas.
- f) Vístase de manera apropiada. No lleve ropa suelta o joyería. Si tiene el pelo largo, recójase y mantenga el pelo, la ropa, y los guantes lejos de piezas en movimiento. La ropa floja, la joyería o el pelo largo podrían quedarse enganchados en las piezas móviles.
- g) Si la máquina está provista con dispositivos o con equipos de trabajo para la extracción y recogida de polvo, asegúrese de que están conectados y empleados correctamente. El empleo de un recogedor para el polvo reducirá los peligros relacionados con el polvo.

### 4) Empleo y cuidado de la herramienta eléctrica.

---

- a) No fuerce la herramienta de eléctrica. Emplee la herramienta de eléctrica adecuada para su aplicación. La herramienta desempeñará mejor su trabajo y de una forma más segura si se emplea para lo que ha sido diseñada.
- b) No emplee la herramienta eléctrica si el interruptor no funciona. Cualquier herramienta eléctrica que no se pueda controlar con un interruptor es peligrosa y debe repararse.
- c) Desconecte el enchufe de la máquina del suministro de potencia y/o de la batería antes de hacer cualquier ajuste, cambiar accesorios, o antes de guardar herramientas eléctricas. Tales medidas preventivas reducirán el riesgo de que la herramienta se ponga en marcha de manera accidental.
- d) Mantenga las herramientas eléctricas que no se estén empleando lejos del alcance de niños y no permita que personas que no estén familiarizadas con su potencia o con estas instrucciones, empleen estas herramientas eléctricas. Las herramientas eléctricas son peligrosas en manos de personas que no estén cualificadas para su empleo.
- e) Mantenga bien cuidadas las herramientas eléctricas. Revise la posible desalineación y atascamiento de las partes móviles, o posibles daños de las piezas y cualquier otra condición que pueda afectar la su funcionamiento. Si está dañada, repárela antes de usarla. Muchos accidentes son causados por el mal mantenimiento de las herramientas eléctricas.
- f) Mantenga las herramientas de corte afiladas y limpias. Las herramientas de corte bien cuidadas, con los bordes de corte bien afilados son más fáciles de controlar y es más difícil que se atasquen.
- g) Emplee las herramienta eléctrica, los accesorios y las cuchillas de acuerdo con estas instrucciones, considerando las condiciones y el trabajo para el que están diseñadas. Emplear las herramientas de potencia para otro uso diferente del uso para el que están diseñadas puede generar una situación peligrosa.



## SEGURIDAD DE LA MÁQUINA

- Asegure la máquina con un banco o con un soporte. Sujete tubos de grandes dimensiones con soportes para tubos. De esta manera se prevendrá la inclinación del tubo.
- No lleve guantes o ropa suelta cuando este empleando la máquina. Lleve las mangas y la chaqueta abrochadas. No extienda el brazo alrededor de la máquina o del tubo. La ropa podría quedarse atrapada en el tubo o en la máquina provocando un enredo y serios daños.
- Opere la máquina desde el lado en el que se encuentra el interruptor REV/OFF/FOR eliminando la necesidad de extender el brazo sobre la máquina.
- No emplee la máquina si está desprovisto del pedal o éste está roto. El pedal es un dispositivo seguro para prevenir serios daños.
- Mantenga las manos lejos del tubo rotatorio y de los acoplamientos. Detenga la máquina antes de limpiar la rosca del tubo o antes de roscar los acoplamientos. Deje que la máquina se pare por completo antes de tocar el tubo o el plato porta-herramientas(mandrino??). Esto prevendrá que se produzca un posible enredo, evitando serios daños.
- No emplee esta máquina para romper o hacer acoplamientos. Esta máquina no está diseñada para esa función y puede provocar serios daños.
- Ajuste el plato delantero y acople el dispositivo centrador posterior en el tubo antes de poner en marcha la máquina. Así evitará la oscilación del tubo.
- Mantenga la cubierta en su lugar. No opere con la máquina sin las cubiertas. La exposición a partes móviles puede provocar atascamiento y serios daños.



## DESCRIPCIÓN, ESPECIFICACIONES

### Descripción

El dispositivo de potencia modelo es una máquina motorizada que centra y sujeta el tubo, conducto o barra, y lo rota mientras las operaciones de roscado, corte y escariado son llevadas a cabo. El avance (en sentido horario) y el retroceso (sentido anti-horario) se puede seleccionar con el interruptor FOR/OFF/REV y un pedal (ON/OFF) permite el control del motor. Las operaciones de corte, roscado y escariado se pueden llevar a cabo mediante herramientas de mano convencionales o herramientas diseñadas para montarlas en el dispositivo de potencia. Se puede emplear un engrasador manual para engrasar la pieza con aceite de corte durante la operación de roscado. Las roscadoras accionadas por engranajes también se pueden emplear con la unidad de potencia para roscar diámetros de tubo mayores. La unidad de potencia modelo también puede emplearse como suministro de potencia para ranuradoras. Diseñado para acoplarse a las barras del dispositivo de potencia, el equipo de la ranuradora genera ranuras de tipo estándar sobre tubos de una gran variedad de medidas y materiales.



## ESPECIFICACIONES

<b>Capacidad de roscado</b>	tubo de 1/2" hasta 2"	
<b>Plato delantero</b>	plato de cierre rápido con garras intercambiables.	
<b>Plato posterior</b>	la acción de leva rota con el plato	
<b>Velocidad de operación</b>	40 RPM	
<b>Motor:</b>	Tipo	Universal
	Potencia	2 CV
<b>Voltaje</b>	115V / 230V una fase AC 50Hz / 60 Hz	
<b>Control</b>	Interruptor FOR/OFF/REV y Pedal ON/OFF	



### Instalación del tubo en el dispositivo de potencia

1. Asegúrese de que el corta tubos, el escariador y la terraja están situados en la parte posterior del carro.
2. Si va a cortar el tubo a medida, marque por donde se disponga a efectuar el corte.
3. Introduzca el tubo en el dispositivo de potencia de manera que la parte que va a ser trabajada o el lugar en el que se sitúa la marca se encuentra a 12 pulgadas de las garras del plato.
4. Inserte las piezas de trabajo que sean de menos de 2 pulgadas de largo desde el frente de la máquina. Inserte los tubos de mayor tamaño desde el final de la máquina para que la sección más larga se extienda más allá de la parte posterior del dispositivo de potencia.
5. Ajuste el plato posterior alrededor del tubo dándole una vuelta en sentido anti-horario. Esto evitará el movimiento del tubo evitando un roscado de pobre calidad.
6. Asegure el tubo rotando con fuerza en sentido anti-horario el plato de cierre rápido en la parte delantera del dispositivo de potencia. De esta manera amarrará firmemente las garras alrededor del tubo.

### Instalación de los peines (terraja de roscar automática)

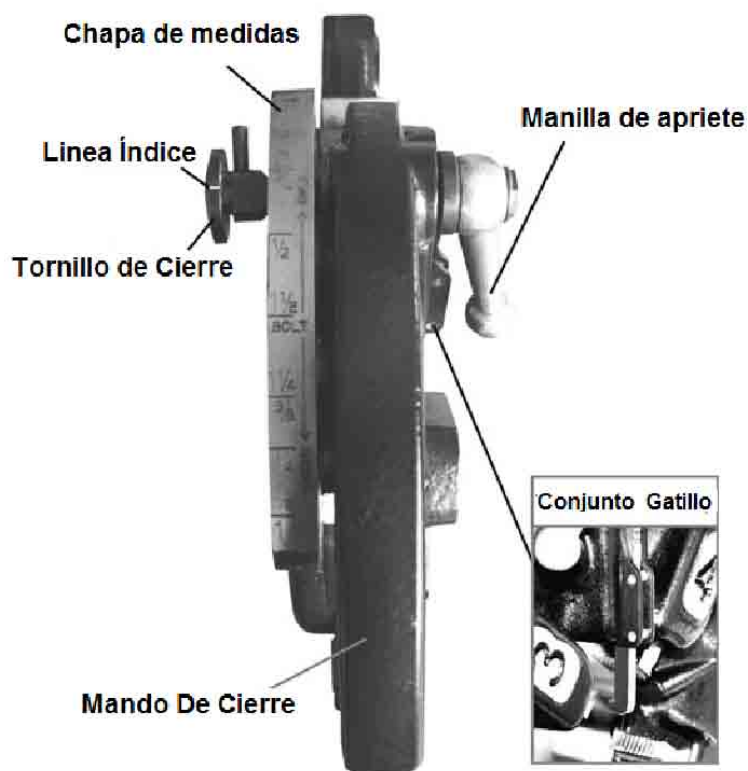


Fig 2 - Disposición de la terraja 1/2"-2"

Para el nombre de las piezas principales, por favor diríjase a las fotos que se encuentran en este manual.

1. Coloque la terraja de abertura automática sobre una superficie plana en un banco con los números hacia arriba.
2. Asegúrese de que el conjunto del gatillo está suelto.
3. Afloje el mando de apertura.

4. Saque el tornillo de cierre de la ranura de la placa de medidas para que el pasador del tornillo de cierre deslice en la ranura. Posicione la placa de medidas de forma que la línea índice que está sobre el tornillo de cierre esté en la posición "REMOVE DIES" (retirar peines) a lo largo de toda la placa de medidas.

5. Retire los peines de la terraja.

6. Introduzca los nuevos peines en las marcas. Los números de los peines del 1- a 4 deben estar de acuerdo a los que hay en terraja.

7. Rote el plato excéntrico hasta que el pasador del tornillo de cierre se pueda posicionar en la ranura. En esta posición los peines se fijarán en la terraja. Asegúrese de que el pasador apunte hacia el final de la placa de medidas donde se observa REMOVE DIES

8. Ajuste la placa de medidas de la terraja hasta que la línea índice en el tornillo de cierre esté alineada con la medida apropiada en la placa de medidas.

9. Apriete la manilla de apriete.

10. Si se necesitan medidas de rosca mayores o inferiores, ajuste la línea índice en la dirección OVER o UNDER en la placa de medidas.



## INSTALACIÓN DE LOS PEINES (TERRAJA DE ABERTURA RÁPIDA)

1. Con la máquina desconectada, retire la terraja. Deje la terraja en el banco con los números hacia arriba.

2. Gire el mando de apertura hacia la posición OPEN (apertura).

3. Afloje la manilla de apriete, girando aproximadamente tres vueltas.

4. Levante la manilla de apriete tirando hacia arriba y hacia fuera de la ranura que hay bajo la placa de medidas. Gire el mando de apertura hasta el final de la ranura en la dirección de OVER indicada en la placa de medidas. (En la dirección de la línea de CHANGE DIES en la parte posterior del plato excéntrico).

5. Retire los peines de la terraja.

6. Inserte los nuevos peines en su correspondiente marca. Los números de los peines del 1 al 4 deben estar de acuerdo a los números en la terraja.

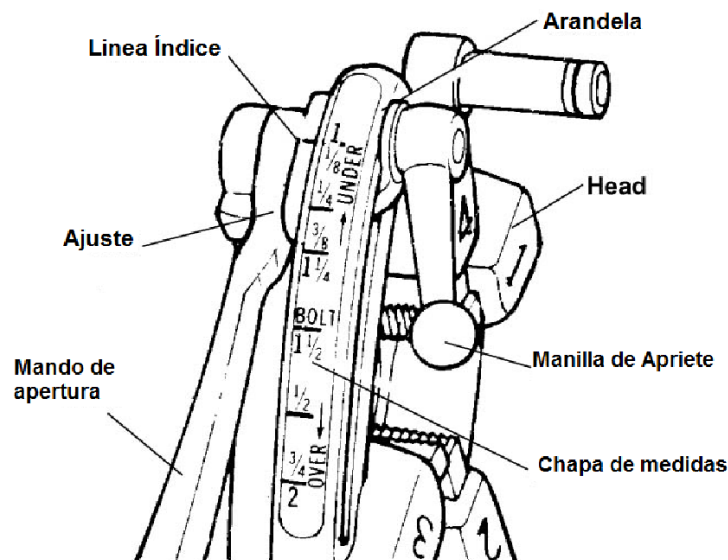
7. Gire el mando de apertura para que la lengüeta de la manilla de apriete pase bajo la placa de medidas.

8. Ajuste la placa de medidas de la terraja hasta que la línea índice sobre el tornillo de cierre o la conexión esté alineada con la marca de la medida apropiada sobre la placa de medidas. Para la rosca de los tornillos, alinee la línea índice con la marca BOLT que se aprecia en la placa de medidas.

9. Ajuste la manilla de apriete.

10. Si se requieren rosas por encima o por debajo de la medida, ajuste la línea índice en dirección OVER o UNDER en la placa de medidas.

11. Remplace la terraja en la máquina.



Operación de cambio de los peines



1. Revise que el corta tubos y el escariador están en la parte posterior del carro.
2. Baje la terraja hasta la posición de roscado.
3. Revise que los peines que están en la terraja son de la medida apropiada.
4. Ajuste la terraja de los peines a la medida apropiada.
5. Rote el mando de apertura hacia la posición de CERRADO (CLOSED). Tire del mando de apertura hacia abajo hasta que el gatillo de liberación haga un clic click.
6. Aplique aceite de corte en el final del tubo.
7. Adopte una posición de operación correcta.
8. Revise la posición del interruptor asegurándose de que está en la posición FOR (avance). Presione y mantenga pulsado hacia abajo el pedal con pie izquierdo.
9. Engrane los peines con el tubo empleando la palanca del carro y engrase los peines con aceite de corte hasta que la rosca este completa. Para evitar que se produzcan serios daños con las partes móviles, mantenga una distancia prudencial entre sus manos y las piezas que roten cuando este engrasando.
10. Cuando haya completado la rosca, tire del mando de apertura hacia arriba para la posición de abertura y retire los peines. Cuando el gatillo de la terraja se pone en contacto con el final del tubo, el mando de apertura se abre automáticamente.
11. Suelte el pedal y retire el pie del alojamiento.
12. Aleje la palanca del carro del final del tubo y devuelva la terraja de los peines a la posición UP (hacia arriba).
13. Revise la longitud y la profundidad de la rosca.

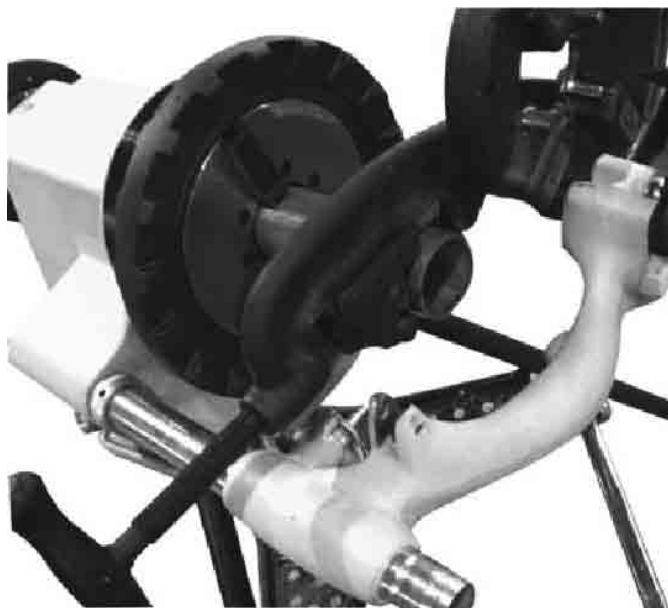


*Operación de roscado del tubo*



## CORTE DEL TUBO

1. Revise que el escariador y la terraja de peines estén hacia arriba.
2. Mueva hacia abajo el corta tubos, situándolo sobre el tubo y mueva el carro con la palanca del carro para alinear el disco de corte con la marca que está sobre el tubo.
3. Apriete el husillo de avance del corta tubos mientras mantiene el disco de corte alineado con la marca.
4. Adopte una posición de operación correcta. Esto le permitirá mantener el equilibrio y el control de máquina y de las herramientas de una manera segura.
  - Asegúrese de que puede mover rápidamente el pie del pedal.
  - Sitúese frente al interruptor direccional.
  - Asegúrese de que puede acceder fácilmente al interruptor direccional, a las herramientas y a las garras.
  - No extienda el brazo sobre la máquina o las piezas de trabajo
5. Gire el interruptor direccional a la posición FOR (avance).
6. Sujete la manecilla de avance del cortatubos con las dos manos.
7. Presione y mantenga pulsado el pedal con el pie izquierdo.
8. Apriete la manecilla del usillo de avance lentamente y de manera continua hasta cortar el tubo. No fuerce el corta tubos en la pieza de trabajo.
9. Suelte el pedal y retire el pie del alojamiento.
10. Coloque el corta tubos hacia arriba.



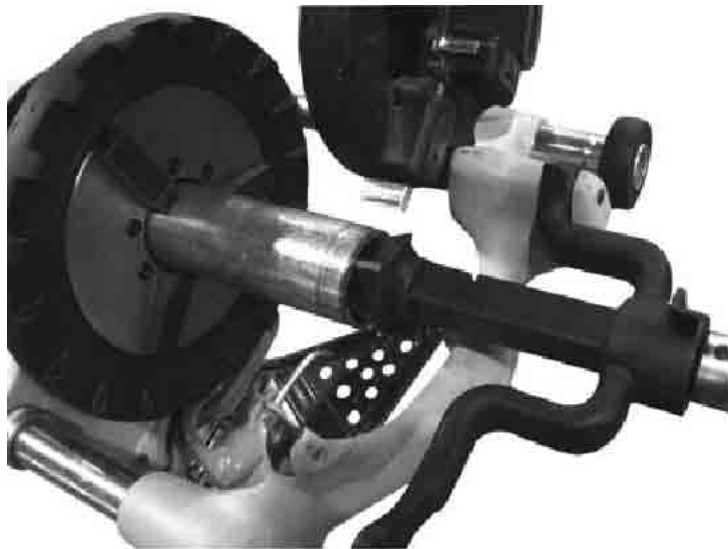
*Operación de corte del tubo*



## ESCARIADO DEL TUBO

1. Baje el brazo escariador hasta la posición de escariado.
2. Extienda el escariador presionando el cierre y deslizando la perilla hacia el tubo hasta que el pestillo se acople.
3. Revise el interruptor direccional asegurándose de que está en la posición FOR (avance). Presione y mantenga pulsado hacia abajo el pedal con el pie izquierdo.
4. Posicione el escariador dentro del tubo y complete el escariado presionando la palanca del carro con la mano derecha.
5. Retire el escariador y devuélvalo a su posición UP (hacia arriba).
6. Suelte el pedal y retire su pie del alojamiento.





### Operación de escariado



#### EXTRACCIÓN DEL TUBO DEL DISPOSITIVO DE POTENCIA

1. Gire el interruptor direccional a la posición OFF.
2. Gire con fuerza el plato frontal de la unidad de potencia varias veces en sentido horario para soltar las piezas de trabajo de las garras de dicho plato.
3. Si es necesario afloje el dispositivo centrador trasero, girándolo en sentido horario al plato posterior del dispositivo de potencia.
4. Deslice la pieza de trabajo hacia fuera la unidad de potencia, manteniendo una firme sujeción de la pieza de trabajo, mientras desaloja la unidad de potencia. Para evitar daños por la caída de piezas o por el vuelco del equipo cuando se está sujetando piezas de trabajo de gran tamaño, asegúrese de que el final de la pieza más alejado de la unidad de potencia esté sujeto antes de retirarla.
5. Limpie cualquier derrame o salpicadura en el suelo alrededor de la unidad de potencia.



#### INSTRUCCIONES DE MANTENIMIENTO

##### ¡ADVERTENCIA!

Asegúrese de que la máquina esta desenchufada del suministro de energía antes de llevar a cabo el servicio de mantenimiento o antes de llevar a cabo cualquier ajuste.



#### GARRAS

1. Limpie los dientes de las garras diariamente con un cepillo metálico.
2. Reemplace los garras cuando los dientes empiecen a desgastarse y fallen al amarrar el tubo o la varilla.

**NOTA! Reemplace todo el set de garras para asegurar el amarre del tubo o de la varilla.**



#### REEMPLAZAMIENTO DE LAS GARRAS

1. Coloque el destornillador en la ranura de inserción y gire 90 grados en un sentido u en otro.
2. Coloque los laterales en el pasador de cierre y apriete todo lo que pueda.
3. Apriete firmemente con un destornillador hasta que los dientes miren hacia arriba.



## LUBRICACIÓN

Una lubricación apropiada es esencial para operar sin problemas y alargar la vida del dispositivo de potencia. Engrase los rodamientos de eje principal cada 2 o 6 meses dependiendo del uso del dispositivo de potencia. Emplee un buen grado de engrase.



## REEMPLAZAMIENTO DE LAS ESCOBILLAS DEL MOTOR

1. Revise las escobillas del motor cada 6 meses y replácelas cuando estén desgastadas hasta menos de 1/2".

2. Si el transmisor esta desgastado, hay que desconectarlo y la mica debería cortarse antes de reemplazar las escobillas. Esto debería llevarse a cabo por personal cualificado.



## REEMPLAZAMIENTO DEL MOTOR

1. Desenchufe el alojamiento del motor de la caja del interruptor.
2. Retire 2 tornillos de sujeción del motor.
3. Afloje el tornillo posterior en el cuello del motor y saque el motor.



## ALMACENAMIENTO DE LA MÁQUINA

Los equipos accionados por motor deben mantenerse en interiores o bien cubiertos en caso de lluvia. Guarde la máquina en un lugar seguro lejos del alcance de niños y personas que no estén familiarizadas con dispositivos de potencia. Esta máquina puede causar graves lesiones en las manos de usuarios inexpertos.



## NOTAS

### **¡IMPORTANTE!**

El fabricante no se responsabiliza de los daños o mal funcionamiento de la máquina en caso de que no se use correctamente o se haya utilizado para trabajos para los que no está diseñada.



Según la directiva sobre residuos eléctricos de aparatos eléctricos y electrónicos (RAEE), éstos deberán recogerse y tratarse por separado. Si en el futuro tiene que deshacerse de este producto, no se deshaga de él junto con la basura doméstica. Póngase en contacto con su distribuidor para proceder a su reciclaje de manera gratuita cuando sea posible.



## GARANTÍA

El fabricante garantiza al comprador de ésta máquina la garantía total durante 12 meses de las piezas con defectos de fabricación.

Esta garantía no cubre aquellas piezas que por su uso normal tienen un desgaste.

**Nota: para obtener la validez de la garantía, es absolutamente imprescindible que complete y remita al fabricante el documento de "CERTIFICADO DE GARANTIA", dentro de los siete días a partir de la fecha de compra.**





**WARNING!**

Read and understand all instructions. Failure to follow all warnings and instructions may result in electric shock, fire, and/or serious injury.

Save all warnings and instructions for future reference.



GENERAL POWER TOOL SAFETY WARNINGS

**1) Work area safety**

- a) Keep work area clean and well lit. Cluttered or dark areas invite accidents.
- b) Do not operate power tools in explosive atmospheres, such as in the presence of flammable liquids, gases, or dust. Power tools create sparks which may ignite the dust or fumes.
- c) Keep children and bystanders away while operating a power tool. Distractions can cause you to lose control.

**2) Electrical safety**

a) Power tool plugs must match the outlet. Never modify the plug in any way. Do not use any adapter plugs with earthed (grounded) power tools. Unmodified plugs and matching outlets will reduce risk of electric shock.

b) Avoid body contact with earthed or grounded surfaces, such as pipes, radiators, ranges and refrigerators. There is an increased risk of electric shock if your body is earthed or grounded.

c) Do not expose power tool to rain or wet conditions. Water entering a power tool will increase the risk of electric shock.

d) Do not abuse the cord. Never use the cord for carrying, pulling or unplugging the power tool. Keep cord away from heat, oil, sharp edges or moving parts. Damaged or entangled cords increase the risk of electric shock.

e) When operating a power tool outdoors, use an extension cord suitable for outdoor use. Use of a cord suitable for outdoor use reduces the risk of electric shock.

f) If operating a power tool in a damp location is unavoidable, use a residual current device(RCD) protected supply. Use of an RCD reduces the risk of electric shock.

**NOTE** The term “residual current device (RCD) may be replaced by the term “ground fault circuit interrupter (GFCI)” or “earth leakage circuit breaker (ELCB)”

### 3) Personal safety

---

a) Stay alert, watch what you are doing and use common sense when operating a power tool. Do not use a power tool while you are tired or under the influence of drugs, alcohol, or medications. A moment of inattention while operating power tools may result in serious personal injury.

b) Use personal protective equipment. Always wear eye protection. Protective equipment such as dust mask, non-skid safety shoes, hard hat, or hearing protection used for appropriate conditions will reduce personal injuries.

c) Prevent unintentional starting. Ensure the switch is in the off-position before connecting to power source and/or battery pack, picking up or carrying the tool. Carrying power tool with your finger on the switch or energizing power tools that have the switch on invites accidents.

d) Remove adjusting key or wrench before turning the power tool on. A wrench or a key left attached to a rotating part of the tool may result in personal injury.

e) Do not overreach. Keep proper footing and balance at all times. This enables better control of the power tool in unexpected situations.

f) Dress properly. Do not wear loose clothing or jewellery. Keep your hair, clothing, and gloves away from moving parts. Loose clothes, jewellery, or long hair can be caught in moving parts.

g) If devices are provided for the connection of dust extraction and collection facilities, ensure these are connected and properly used. Use of dust collection can reduce dust-related hazards.

### 4) Power tool use and care

---

a) Do not force the power tool. Use the correct power tool for your application. The correct power tool will do the job better and safer at the rate for which it was designed.

b) Do not use the power tool if the switch does not turn it ON and OFF. Any power tool that cannot be controlled with the switch is dangerous and must be repaired.

c) Disconnect the plug from the power source and/or the battery pack from the power tool before making any adjustments, changing accessories, or storing power tools. Such preventive safety measures reduce the risk of starting the tool accidentally.

d) Store idle power tools out of the reach of children and do not allow persons unfamiliar with the power or these instructions to operate the power tool. Power tools are dangerous in the hands of untrained users.

e) Maintain power tools with care. Check for misalignment or binding of moving parts, breakage of parts and any other condition that may affect the power tool's operation. If damaged, have the power tool repaired before use. Many accidents are caused by poorly maintained power tools.

f) Keep cutting tools sharp and clean. Properly maintained cutting tools with sharp cutting edges are less likely to bind and are easier to control.

g) Use the power tool, accessories and tool bits etc. in accordance with these instructions, taking into account the working conditions and the work to be performed. Use of the power tool for operations different from those intended could result in a hazardous situation.



## MACHINE SAFETY

- Secure machine to bench or stand. Support long heavy pipe with pipe supports. This practice will prevent tipping.
- Do not wear gloves or loose clothing when operating machine. Keep sleeves and jackets buttoned. Do not reach across the machine or pipe. Clothing can be caught by the pipe or machine resulting in entanglement and serious injury.
- Operate machine from side with REV/OFF/FOR switch. Eliminates need to reach over the machine.
- Do not use this machine if the foot switch is broken or missing. Foot switch is a safety device to prevent serious injury.
- Keep hands away from rotating pipe and fittings. Stop the machine before wiping pipe threads or screwing on fittings. Allow the machine to come to a complete stop before touching the pipe or machine chucks. This practice will prevent entanglement and serious injury.
- Do not use this machine to make or break fittings. This practice is not an intended use of the machine and can result in serious injury.
- Tighten chuck handwheel and engage rear centering device on the pipe before turning on the machine. Prevents oscillation of the pipe.
- Keep covers in place. Do not operate the machine with covers removed. Exposure to moving parts may result in entanglement and serious injury.



## DESCRIPTION, SPECIFICATIONS

### Description

This machine is an electric motor-driven machine which centers and chucks pipe, conduit and rod (bolt stock) and rotates it while threading, cutting and reaming operations are performed. Forward (clockwise) or Reverse (counterclockwise) rotation can be selected with the FOR/OFF/REV switch and a foot switch provides ON/OFF control of the motor. The threading, cutting and reaming operations can be performed by conventional hand tools or tools designed for mounting on the Power Drive. A manual oiling system is available to flood the workpiece with thread cutting oil during the threading operation. Geared Threaders can also be used with the Power Drive to thread larger diameter pipe. This machine can also be used as a power source for roll grooving equipment. Designed to attach to the support arms of the Power Drive, the roll grooving equipment forms standard roll grooves on a variety of pipe sizes and materials.



## SPECIFICATIONS

<b>Threading Capacity</b>	Pipe 1/2" through 2"
<b>Chuck</b>	Speed Grip Chuck with Replaceable Jaw Inserts
<b>Rear Centering Device</b>	Cam Action Rotates with Chuck
<b>Operating Speed</b>	40 RPM
<b>Motor:</b>	Type                      Universal Horsepower              2 CV
<b>Volts</b>	115V / 230V Single Phase AC 50Hz / 60 Hz
<b>Controls</b>	FOR/OFF/REV Switch and ON/OFF Foot Switch



### Installing Pipe In Power Drive

1. Check to insure the cutter, reamer and die head is swung to the rear of the carriage.
2. Mark the pipe at the desired length if it is being cut to length.
3. Insert the pipe into the Power Drive so that the end to be worked or the cutting mark is located about 12 inches to the front of the speed chuck jaws.
4. Insert workpieces less than 2 feet long from the front of the machine. Insert longer pipes through either end so that the longer section extends out beyond the rear of the Power Drive.
5. Tighten the rear centering device around the pipe by using a counterclockwise rotation of the handwheel at the rear of the Power Drive. This prevents movement of the pipe that can result in poor thread quality.
6. Secure the pipe by using repeated and forceful counterclockwise spins of the speed chuck handwheel at the front of the Power Drive. This action “hammers” the jaws tightly around the pipe.

### Installing dies ( automatic die head)

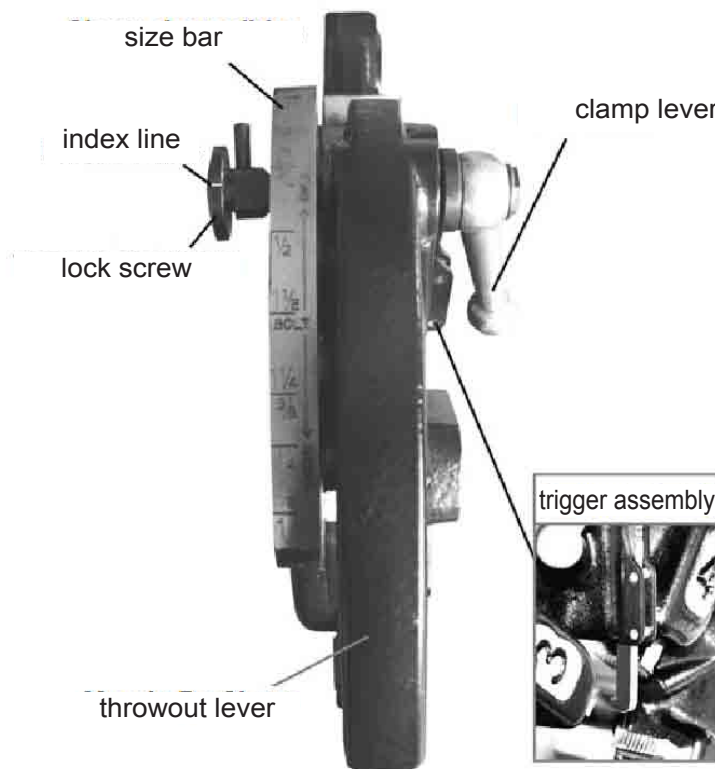


Fig 2 - Layout of die head 1/2"-2"



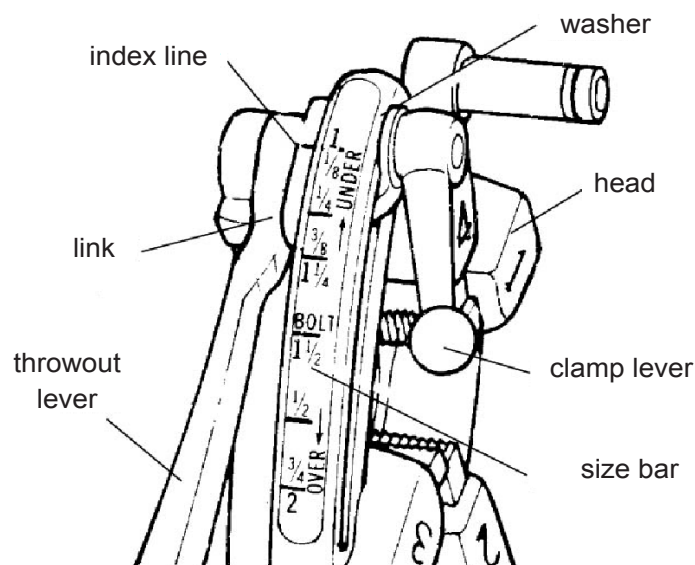
## RELEVANT PARTS' NAME, PLEASE REFER TO THE PHOTOS WITHIN THIS MANUAL.

1. Place Self-Opening Die Head flat on bench with numbers UP.
2. Make sure trigger assembly is released.
3. Loosen clamp lever.
4. Pull lock screw out of size bar slot so that roll pin in lock screw will bypass slot. Position size bar so that index line on lock screw is all the way to the end of REMOVE DIES position.
5. Remove dies from die head.
6. Insert new dies to mark. Die numbers 1 through 4 must agree with those on die head.
7. Rotate cam plate until roll pin on lock screw can be positioned in slot. In this position dies will lock in die head. Make sure roll pin points toward end of size bar marked REMOVE DIES.
8. Adjust die head size bar until index line on lock screw is aligned with proper size mark on size bar.
9. Tighten clamp lever.
10. If oversize or undersize threads are required, set the index line in direction of OVER or UNDER size mark on size bar.



## INSTALLING DIES ( QUICK-OPEN TYPE DIE HEAD)

1. With machine unplugged, remove die head. Lay die head on bench with numbers face up.
2. Flip throwout lever to OPEN position.
3. Loosen clamp lever approximately three turns.
4. Lift tongue of clamp lever washer up and out of slot under size bar. Slide throwout lever all the way to end of slot in the OVER direction indicated on size bar (in direction of CHANGE DIES arrow on rear of cam plate).
5. Remove dies from die head.
6. Insert new dies to mark on side of dies. Die numbers 1 through 4 on the dies must agree with those on die head.
7. Slide throwout lever back so that tongue of clamp lever washer will drop in slot under size bar.
8. Adjust die head size bar until the index line on lock screw or link is aligned with proper size mark on size bar. For bolt threads, align index line with BOLT line on size bar.
9. Tighten clamp lever.
10. If oversize or undersize threads are required, set the index line in direction of OVER or UNDER size mark on size bar.
11. Replace die head in machine.



*Dies changing operation*





## THREADING PIPE

1. Check to insure the cutter and reamer are to the rear of the carriage.
2. Lower die head into threading position.
3. Check that the proper size dies are in the die head.
4. Set die head to proper size.
5. Rotate throw out lever to the CLOSED position. Push throwout lever down until the release trigger cocks.
6. Apply Thread Cutting Oil to end of the pipe.
7. Assume the correct operating posture.
8. Check directional switch to insure it is in the FOR (Forward) position. Depress and hold the foot switch down with the left foot.
9. Engage dies with pipe using carriage lever and oil dies Thread Cutting Oil until thread is completed. To avoid serious injury from rotating parts, allow adequate clearance between your hand and rotating parts when oiling.
10. When thread is completed, raise throwout lever to open position, retracting dies. When die head trigger contacts end of pipe, throwout lever automatically opens.
11. Release foot switch and remove your foot from the housing.
12. Move carriage lever away from pipe end and return die head to the UP position.
13. Check the thread for length and depth.

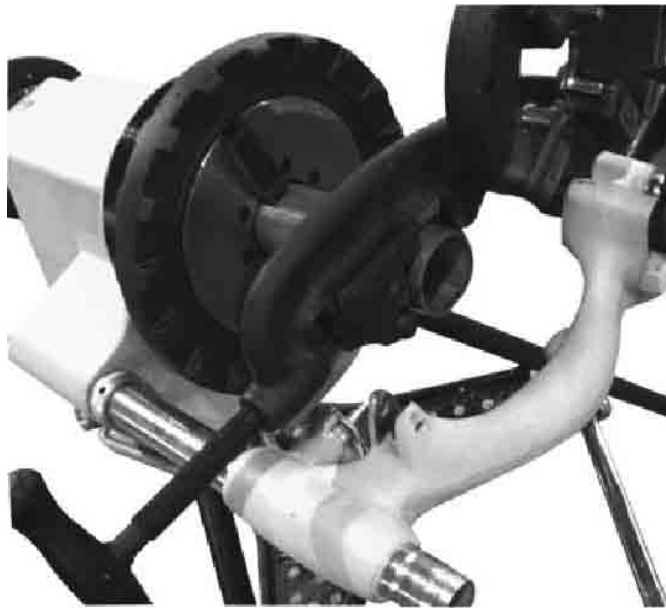


*Pipe threading operation*



## CUTTING PIPE

1. Check to insure the reamer and die head are in the UP position.
2. Move pipe cutter down onto pipe and move carriage with carriage lever to line up cutter wheel with mark on pipe.
3. Tighten cutter feedscrew handle while keeping the cutter wheel aligned with the mark.
4. Assume the correct operating posture. This will allow you to maintain proper balance and to safely keep control of the machine and tools.
  - Be sure you can quickly remove your foot from the foot switch.
  - Stand facing the directional switch.
  - Be sure you have convenient access to directional switch, tools and chucks.
  - Do not reach across the machine or workpiece.
5. Flip the directional switch to FOR (Forward).
6. Grasp the pipe cutter's feed handle with both hands.
7. Depress and hold down the foot switch with the left foot.
8. Tighten the feedscrew handle slowly and continuously until the pipe is cut. Do not force the cutter into the workpiece.
9. Release the foot switch and remove your foot from the housing.
10. Swing pipe cutter back to the UP position.

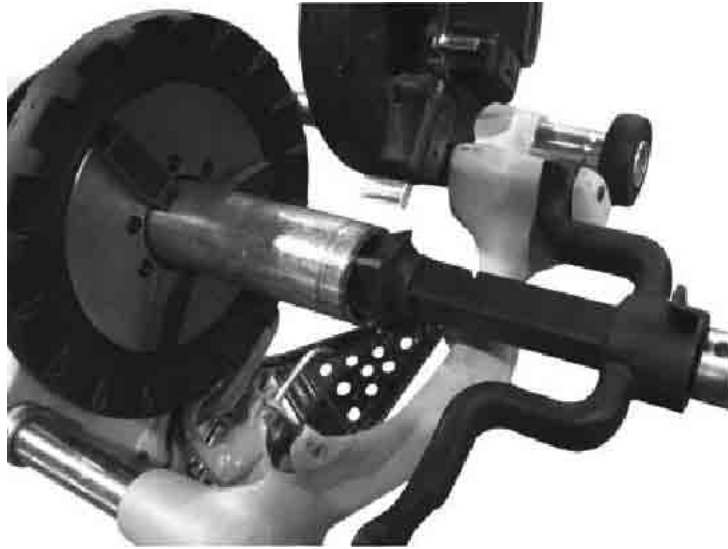


*Pipe cutting operation*



## REAMING PIPE

1. Move reamer arm down into reaming position.
2. Extend reamer by pressing latch and sliding knob toward pipe until latch engages.
3. Check the directional switch to insure it is in the FOR (Forward) position. Depress and hold the foot switch down with the left foot.
4. Position reamer into pipe and complete reaming by pushing carriage lever with right hand.
5. Retract reamer bar and return reamer to the UP position.
6. Release foot switch and remove your foot from the housing.



*Pipe reaming operation*



## REMOVING PIPE FROM THE POWER DRIVE

1. Flip directional switch to OFF.
2. Use repeated and forceful clockwise spins of the speed chuck handwheel at the front of the Power Drive to release the work piece from the speed chuck jaws.
3. If necessary, loosen the rear centering device using a clockwise rotation of the handwheel at the rear of the Power Drive.
4. Slide the work piece out of the Power Drive, keeping a firm grip on the work piece as it clears the Power Drive. To avoid injury from falling parts or equipment tip-overs when handling long work pieces, make sure that the end farthest from the Power Drive is supported prior to removal.
5. Clean up any spills or splatter on the ground surrounding the Power Drive.



## MAINTENANCE INSTRUCTIONS

### **WARNING!**

Make sure machine is unplugged from power source before performing maintenance or making any adjustment.



## JAW INSERTS

1. Clean teeth of jaw inserts daily with wire brush.
2. Replace jaw inserts when teeth become worn and fail to hold pipe or rod.

**NOTE! Replace entire set of jaw inserts to insure proper gripping of the pipe or rod.**



## JAW INSERT REPLACEMENT

1. Place screwdriver in insert slot and turn 90 degrees in either direction.
2. Place insert sideways on locking pin and press down as far as possible.
3. Hold insert down firmly with screwdriver, turn until teeth face up.



## LUBRICATION

Proper lubrication is essential to trouble-free operation and long life of Power Drive. Grease main shaft bearings every 2 to 6 months depending upon amount of Power Drive use. Grease fittings are provided on side base, one at each end of shaft. Use a good grade of cup grease.



## MOTOR BRUSH REPLACEMENT

1. Check motor brushes every six (6) months and replace when worn to less than 1/2 inch.
2. If communicator is worn, the outer dimension of the communicator should be turned and the mica should be undercut before replacing brushes. This should only be done by qualified repair personnel.



## MOTOR REPLACEMENT

1. Unplug motor receptacle from switch box.
2. Remove two (2) screws holding motor.
3. Loosen back screw in body at neck of motor and lift motor out.



## MACHINE STORAGE

Motor-driven equipment must be kept indoors or well covered in rainy weather. Store the machine in a locked area that is out of reach of children and people unfamiliar with power drives. This machine can cause serious injury in the hands of untrained users.



## NOTES

### **IMPORTANT!**

The maker will not take responsibility for damage or malfunction as a result of the machine being incorrectly used or, applied for a purpose for which it was not intended.



According to Waste Electrical and Electronic Equipment directive (WEEE), these ones must be collected and arranged separately. If you have to throw them out, please, do not use the usual rubbish. Please, contact your distributor for free recycling.



## GUARANTEE

The maker guarantees to the machine owner 12 months against any manufacture defect. This guarantee do not cover the parts wich are consumables.

**Note: to apply the guarantee its necessary to send the “GUARANTEE CERTIFICATE” duly filled within one week after purchased the machine to the maker.**





### **ATENÇÃO!**

Leia este manual antes de usar esta ferramenta. Não seguir as instruções descritas neste manual pode levar ao choque elétrico, incêndio e / ou sérios danos à sua pessoa.

Guarde todos os avisos e instruções para referência futura.



## SEGURANÇA GERAL SOBRE AS FERRAMENTAS ELÉTRICAS

### **1) Trabalho em uma área segura**

a) Mantenha a área de trabalho limpa e bem iluminada. Área de Trabalho em local desorganizado e mal iluminado pode causar um acidente.

b) Não utilize ferramentas elétricas em atmosferas explosivas, tais como ambientes na presença de líquidos, gases ou poeiras inflamáveis. As ferramentas elétricas criam faíscas que podem iniciar um incêndio aonde haja poeira ou gases.

c) Mantenha as pessoas, crianças e visitantes afastados ao operar a máquina. As distrações podem fazer você perder o controle da máquina.

### **2) A segurança eléctrica**

) Os plugues da ferramenta devem coincidir com as tomadas. Não modifique a tomada de qualquer forma. Não use plugues adaptadores com ferramentas elétricas aterradas. Não modifique os plugues ou tomadas de corrente isto vai reduzir o risco de choque elétrico.

b) Evite o contato do corpo com superfícies ligadas à terra, tais como tubos, radiadores, fogões e geladeiras. O risco de choque elétrico é maior se o seu corpo está aterrado.

c) Não exponha as ferramentas à chuva ou umidade. Se a água entrar na ferramenta aumenta o risco de choque elétrico.

d) Não force o cabo elétrico. Nunca use o cabo para puxar, arrastar, ou desligar o aparelho. Mantenha o cabo longe do calor, óleo, bordas afiadas ou peças móveis. Cabos danificados ou torcidos aumentam o risco de choque elétrico.

e) Ao utilizar uma ferramenta eléctrica ao ar livre, use um cabo de extensão apropriado para ambientes ao ar livre. Usando um cabo de extensão apropriado reduz o risco de choque elétrico.

f) Se não for possível evitar trabalhar em um ambiente úmido, use uma fonte protegida por um dispositivo de corrente residual (RCD). A utilização de um RCD reduz o risco de choque elétrico.

**NOTA** O “ termo” Dispositivo de Corrente Residual (RCD) pode ser substituído pelo “ termo” interruptor do sol falha (GFCI) ou um disjuntor (ELCB).

### 3) Segurança Pessoal

---

a) Fique atento, olhe o que você está fazendo e use o bom senso ao usar a máquina. Não utilize a máquina se estiver cansado ou sob a influência de drogas, álcool ou medicamentos. Descuido ao operar a máquina pode resultar em sérios danos à sua pessoa .

b ) Use equipamentos de proteção individual . Use sempre óculos de proteção. Usando equipamento de proteção como uma máscara de gás, sapatos de sola antedescizante, Jaqueta forte, proteção auditiva , para atender às condições de trabalho vai reduzir os ferimentos pessoais.

c) Evite um accionamento involuntário . Verifique se o interruptor está desligado antes de ligar a máquina à fonte de alimentação e / ou bateria , ou ligar a ferramenta. Mova a máquina com o dedo no interruptor ou conectar a máquina quando estiver na posição “ON” pode causar acidentes.

d ) Remova a chave de ajuste antes de ligar a máquina. Uma chave ligada a uma peça que pode girar causando danos pessoais .

e) Não se ultrapasse o limite da máquina . Mantenha o equilíbrio adequado o tempo todo. Isto permite um melhor controle da ferramenta em situações inesperadas.

f) Vista-se adequadamente . Não use roupas largas ou jóias. Se você tem cabelo comprido, usar cabelos presos, roupas e luvas longe das peças móveis . Roupas largas, jóias ou cabelos longos podem ficar presos nas peças móveis.

g ) Se a máquina estiver equipada com dispositivos ou equipamentos de trabalho para extração e coleta de pó , verifique se eles estão conectados e usados corretamente. O uso de um coletor de pó para reduzir os riscos relacionados à poeira.

### 4) O emprego e o cuidado da máquina.

---

a) Não force a ferramenta elétrica. Use a ferramenta correta para sua aplicação. A ferramenta irá executar seu trabalho melhor e com mais segurança se usado para o que foi projetado .

b) Não use a ferramenta se o interruptor não funciona. Qualquer ferramenta que não pode ser controlada com o interruptor é perigosa e deve ser reparada.

c) Desconecte o plugue da máquina da fonte de alimentação e / ou bateria antes de fazer qualquer ajuste , mudança de acessórios ou no armazenamento da ferramenta elétrica. Tais medidas preventivas irá reduzir o risco de que a ferramenta seja ligada acidentalmente .

d ) Mantenha a ferramenta elétrica que não estão sendo usadas fora do alcance de crianças e não permita que pessoas que não estão familiarizadas com sua potencia ou com as instruções de uso, utilizem essas ferramentas elétricas. As ferramentas elétricas são perigosas nas mãos de pessoas que não estão qualificados para os seus empregos.

e) Mantenha as ferramentas bem cuidadas. Revise o possível desalinhamento e ligação de partes móveis, ou dano de peças e qualquer outra condição que possa afetar seu funcionamento. Se estiver danificado, reparar antes de usar. Muitos acidentes são causados por ferramentas com má manutenção.

f) Mantenha as ferramentas de corte afiadas e limpas. As ferramentas de corte bem cuidada, com lâminas afiadas são bastante mais fáceis de controlar e mais difícil de enroscar.

g) Use a ferramenta eléctrica, os acessórios e as lâminas de acordo com estas instruções, considerando as condições e o trabalho para o qual foram concebidos. Utilizar as ferramentas de potencia para outro uso do qual ele foi projetada, pode criar uma situação perigosa.



## SEGURANÇA DA MÁQUINA

- Proteja a máquina com um banco ou um suporte. Segure os grandes tubos com suportes de tubulação. Deste modo, a inclinação do tubo é evitado.
- Não use luvas ou roupas folgadas quando utilizar a máquina. Use mangas e casaco abotoado. Não estenda o braço ao redor da máquina ou tubo. As roupas podem ser presos no tubo ou na máquina causando sérios danos.
- Operar a máquina do lado em que o REV / OFF / FOR eliminando a necessidade de estender o braço na máquina.
- Não utilize a máquina se ela é desprovida do pedal ou se ele estiver quebrado. O pedal é um dispositivo seguro para evitar danos graves.
- Mantenha as mãos longe do tubo rotatório e dos acoplamentos. Pare a máquina antes de limpar a rosca do tubo ou antes de rosca os acoplamentos. Deixe a máquina parar por completo antes de tocar o tubo ou placa porta-ferramenta (chuck?). Isso vai evitar possíveis embaraços evitando sérios danos.
- Não use a máquina para quebrar ou fazer ligações. Esta máquina não foi projetada para essa função e pode causar sérios danos.
- Ajuste a placa dianteira e acople o dispositivo central posterior ao tubo antes de colocar a máquina para funcionar. Isto irá evitar a oscilação do tubo.
- Mantenha a tampa no lugar. Não opere a máquina sem tampas. A exposição a componentes móveis podem causar sérios danos e entupimentos.



## DESCRIÇÃO, ESPECIFICAÇÕES

### Descrição

O modelo do dispositivo de potencia modelo máquina motorizada que centraliza e segura o tubo, conduz a barra, e girado ao fazer as operações, corte e fresagem são realizadas. O avanço (sentido horário) e reverso (sentido anti-horário) pode ser selecionado com o interruptor FOR/ OFF / REV e um pedal (ON / OFF) permite o controle do motor. As operações de corte, rosqueamento e escareamento podem ser realizadas por ferramentas manuais convencionais ou ferramentas concebidas para a montagem do dispositivo de alimentação. Você pode usar um lubrificador manual para lubrificar a parte com óleo de corte durante a operação de rosqueamento. As rosqueadeiras acionadas por engrenagem também pode ser utilizado com a unidade de alimentação para rosquear diâmetros de tubos maiores. A unidade de alimentação também pode ser usado como fonte de alimentação para ranhurar. Desenhada para acoplar ao dispositivo de uma ranhuradura com ranhuras do tipo estander sobre tubos de grande variedade de tamanhos e materiais.



## ESPECIFICAÇÕES

<b>Capacidade de Rosca</b>	Tubo de 1/2" até 2"	
<b>Plato dianteiro</b>	plato de liberação rápida com garras intercambiáveis.	
<b>Placa traseira</b>	ação gira o came	
<b>Velocidade de operação</b>	40 RPM	
<b>Motor:</b>	Tipo	Universal
	Poder	2 CV
<b>Tensão</b>	50Hz fase 115V / 230V AC / 60 Hz	
<b>Controle</b>	Mudar FOR / OFF / REV e pedal ON / OFF	





### Instalação de tubo do dispositivo de potencia

1. Certifique-se que os tubos curtos, o escareador e a tarraxa estão localizados na parte traseira do carro.
2. Se você cortar o tubo para medir, marcar quando disponíveis, para fazer o corte.
3. Insira o tubo no dispositivo de potencia, de modo que a peça a ser trabalhada ou o local em que a marca está localizada é de 12 polegadas no mandril.
4. Inserir as peças de obra que estão a menos de dois centímetros de comprimento a partir da frente da máquina. inserir os tubos de maior tamanho desde o final da máquina para que a secção mais larga se estenda para além da parte de trás do dispositivo de alimentação.
5. Ajustar a placa traseira em torno do tubo dando uma volta no sentido anti-horário. Isso impede o movimento do tubo evitando a rosca de má qualidade.
6. Fixar o tubo rotativo com força no sentido anti-horário, o plato se fecha rápido na extremidade frontal do dispositivo de potencia. Assim, vai conquistar as garras firmemente ao redor do tubo.

### Instalação de pentes (Tarrxa de Rosquear automática)

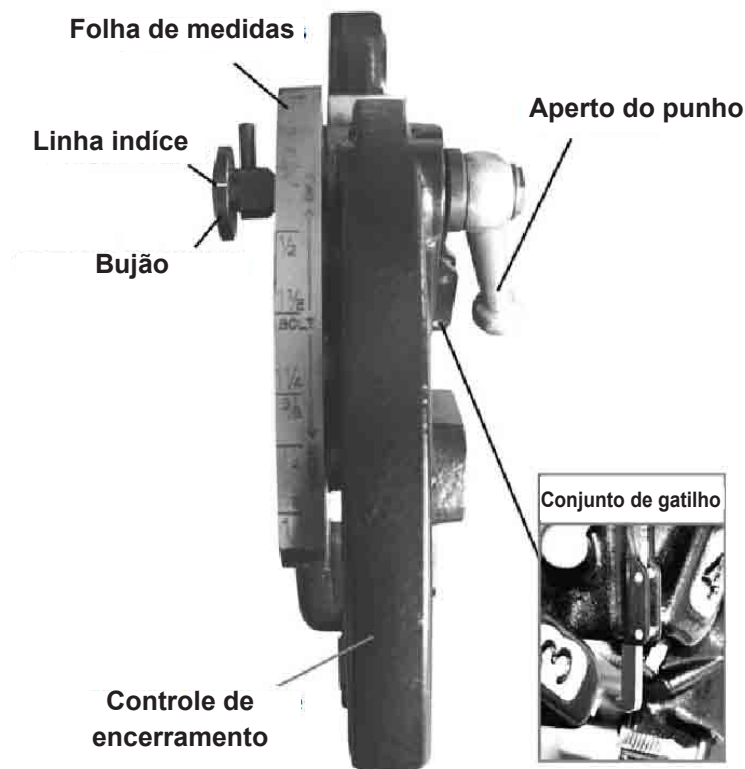


Fig 2 - Disposição da torneira 1/2 "-2"

Para saber o nome das peças principais, favor dirigir-se as fotos que estão no Manual.

1. Coloque a tarraxa de abertura automática sobre uma superfície plana em um banco com números para cima.
2. Certifique-se de que o conjunto de gatilho esta solto.
3. Solte o comando de abertura.
4. Remova os parafusos de fixação da placa de medidas para que o pino donparafuso de fixação deslize na na ranhura. Posicione a placa de medidas de forma que a linha índice que está

sobre o parafuso de fixação se feche na posição “ REMOVIDO” (remover pentes ) ao longo de toda placa de medidas.

5. Retire os pentes da tarraxa.

6 . Introduza os novos pentes nas marcas. Os Números dos pentes de 1-a 4 deve estar de acordo com os que estão na Tarraxa.

7 . Rodar a placa excêntrica até que o passador do parafuso pino se possa posicionar na ranhura. Nesta posição os pentes irão se fixar na tarraxa. Certifique-se que o passador aponte o final da placa de medidas até aonde se veja “REMOVER’.

8 . Ajustar a placa de medidas da tarraxa até que a linha índice do parafuso de fixação esteja alinhado com as medidas da placa medida apropriados com a placa de medidas.

9 . Aperte o botão de aperto .

10 . Se for necessário de medidas maiores ou inferiores, ajuste a linha indice na direção OVER ou UNDER na placa de medidas.



## INSTALAÇÃO DOS PENTES (TARRAXA DE ABERTURA RÁPIDA)

1. Com a máquina desconectada, retire a torneira. Deixar a tarraxa no banco com os números para cima.

2. Gire o botão de abertura na posição ABRIR (abertura).

3. Solte o botão de aperto, girando aproximadamente cerca de três voltas.

4. Levante alavanca de aperto girando

Para cima e faça fora da ranhura que está abaixo da placa de medidas. Gire o comendo de abertura até o final da ranhura na direção de OVER indicada na placa de medidas.9 Na direção da linha de CHANGE DIES na parte posterior do prato excêntrico).

5. Retire os pentes da tarraxa.

6. Insira os novos pinos na marca correspondente com os numeros dos pentes do 1 a 4 que deve estar de acordo com os numeros na tarraxa.

7. Gire o comando de abertura para que a lingueta da alavanca de aperto para baixo e a placa de medidas.

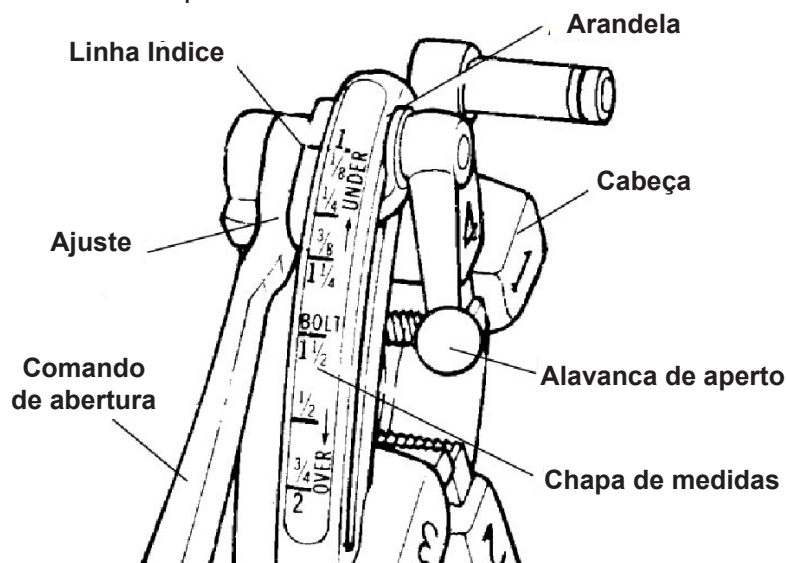
8. Ajustar a placa das medidas da tarraxa até que o indice da linha sobre o parafuso de fechamento ou da conexão esteja alinhado com a marca da medida apropriada sobre a placa de medidas. Para a rosca dos parafusos alinhe a linha indice com a marca BOLT que

Se observa na placa de medidas.

9. Ajuste da alavanca de aperto.

10. Se precisar de medidas acima ou abaixo da medida, ajuste a linha indice em direção OVER ou UNDER na placa de medidas.

11. Recoloque a tarraxa na maquina.



Operação de troca dos pentes



## ROSCA DO TUBO

1. Verificar que o cortador de tubos e o escareador estão na parte posterior do carro.
2. Baixe a tarraxa até a posição de Rosquear.
3. Verifique se os pentes que estão na tarraxa são de medida adequada.
4. Ajuste a tarraxa dos pentes na medida apropriada.
5. Gire o botão da abertura até a posição FECHADO (CLOSED). Puxe o controle de liberação para baixo até que o gatilho de liberação faça um clique.
6. Aplicar o óleo de corte no final do tubo.
7. Adote uma posição de funcionamento adequado.
8. Verifique a posição da chave para ter certeza que ele está na posição FOR (avanço). Pressione e mantenha, segure o pedal com o pé esquerdo.
9. Engrene os Pentes com o tubo usando a alavanca de transporte e lubrifique os pentes com óleo de corte até que a rosca esteja completa. Para evitar danos às partes móveis pickup, mantenha uma distância segura entre as mãos e as peças quando for lubrificar.
10. Quando tiver concluído a rosca, puxe o botão de abertura até a posição aberta e remover os pentes. Quando o gatilho da tarraxa está em contato com o final do tubo, o comando de abertura se abre automaticamente.
11. Solte o pedal e remova o pé da caixa.
12. Mova a extremidade da alavanca do tubo de transporte e do tubo da tarraxa dos pentes para a posição UP (para cima).
13. Verifique o comprimento e a profundidade da rosca.

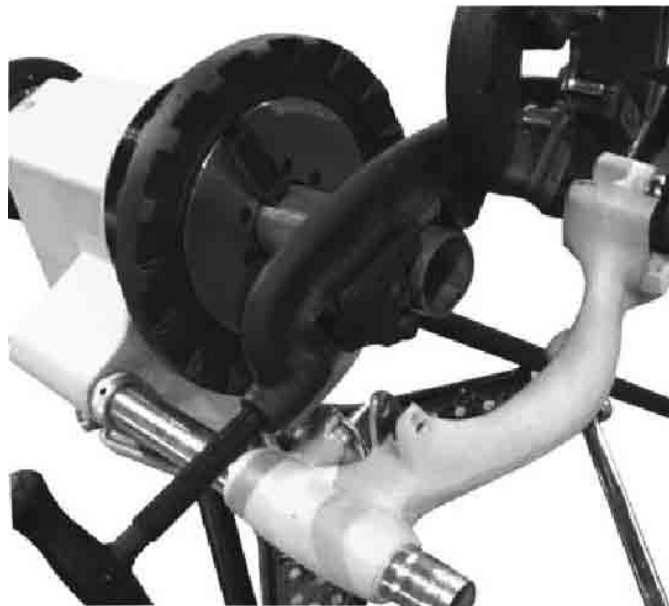


*Operação de Rosca do tubo*



## CORTE DO TUBO

1. Revise o escariador e a terraça com os pentes para que estejam para cima.
2. Mover para baixo o corta tubos, colocando-o sobre o tubo e mover o carro com a alavanca do carro para alinhar o disco de corte com a marca que está sobre o tubo.
3. Apertar o parafuso de avanço do corta tubo, mantendo o disco de corte alinhado com a marca.
4. Adote uma posição de funcionamento adequado. Isto permite-lhe manter o equilíbrio e controle de máquinas-ferramentas com segurança.
  - Certifique-se de que você pode mover-se rapidamente o pé do pedal.
  - Fique na frente do interruptor direcional.
  - Certifique-se de que você pode acessar facilmente o interruptor de direção, as ferramentas e garras.
  - Não estenda o braço na máquina ou da peça
5. Gire o interruptor direccional para a posição FOR (avanço).
6. Segure a mão para fazer avançar o Corta-tubos com as duas mãos.
7. Pressione e segure o pedal com o pé esquerdo.
8. Aperte as alças do-parafuso de alimentação lenta e continuamente para cortar o tubo. Não force o corta tubo na peça.
9. Solte o pedal e remova o pé da caixa.
10. Coloque o corta tubo mais para cima.



*Operação do corte do tubo*



## ESCARAR O TUBO

1. Gire o interruptor direcional para a posição OFF.
2. Gire com força a placa frontal da unidade de potência várias vezes no sentido horário para liberar as peças das garras da placa.
3. Se necessário soltar o dispositivo de centralização traseira, girando no sentido horário para a placa posterior do dispositivo potencia.
4. Deslize a peça de trabalho para fora da unidade de potência, mantendo um controle firme sobre a peça, enquanto desliga a unidade de potencia. Para evitar ferimentos causados por quedas de objetos ou equipamentos, quando você está segurando peças grande, certifique-se o final da peça mais distante da unidade de potência antes da remoção.
5. Limpe qualquer derramamento ou respingos no solo ao redor da unidade de potência.



### Operação de Escarear



#### EXTRAÇÃO DO TUBO DO DISPOSITIVO DE POTENCIA

1. Gire o interruptor direcional para a posição OFF.
2. Gire com força a placa frontal da unidade de potência várias vezes no sentido horário para liberar as peças das garras da placa.
3. Se necessário soltar o dispositivo de centralização traseira, girando no sentido horário para a placa posterior do dispositivo potencia.
4. Deslize a peça de trabalho para fora da unidade de potência, mantendo um controle firme sobre a peça, enquanto desliga a unidade de potência. Para evitar ferimentos causados por quedas de objetos ou equipamentos, quando você está segurando peças grande, certifique-se o final da peça mais distante da unidade de potência antes da remoção.
5. Limpe qualquer derramamento ou respingos no solo ao redor da unidade de potência.



#### INSTRUÇÕES DE MANUTENÇÃO

##### **ATENÇÃO!**

Verifique se o aparelho está desligado da fonte de alimentação antes de realizar manutenção ou serviço antes de fazer qualquer ajuste.



#### GARRAS

1. Limpe os dentes das garras diariamente com um pincel metálico.
2. Troque as garras quando os dentes começam a desgastar e dificultam o tubo da vareta.

**NOTA! Troque todo el set de garras para asegurar el amarre del tubo o de la varilla.**



#### TROCAR AS GARRAS

1. Coloque a chave de fenda na ranhura de inserção e gire a 90 graus em uma direção ou outra.
2. Coloque os lados sobre o pino de travamento e espremer tudo o que puder.
3. Aperte com uma chave de fenda até que os dentes fiquem voltados para cima.



## LUBRIFICAÇÃO

A lubrificação adequada é essencial para funcionar sem problemas e prolongar a vida útil do dispositivo de potencia. Lubrifique os rolamentos do eixo principal a cada 2 a 6 meses , dependendo da utilização do poder dispositivo. Use um bom grau de graxa.



## SUBSTITUIÇÃO DE ESCOVAS DO MOTOR

- 1 . Verifique as escovas do motor a cada 6 meses e substituir em caso de desgaste para menos de ½ “ .
2. Se o transmissor é usado, ele tem de ser desligada e a mica deve ser cortada antes de substituir as escovas . Esta deve ser realizada por pessoal qualificado.



## SUBSTITUIÇÃO DO MOTOR

- 1 . Desligue o corpo do motor da caixa de interruptor.
2. Tire os 2 parafusos de fixação do motor.
3. Soltar o parafuso para trás no gargalo do motor e remover o motor .



## ARMAZENAGEM DA MÁQUINA

O equipamento movido a motor devem ser mantidos dentro de casa ou bem coberto em caso de chuva . Guarde a máquina em um lugar seguro, longe do alcance de crianças e pessoas que não estão familiarizados com os dispositivos de potência. Esta máquina pode causar ferimentos graves nas mãos de usuários não treinados.



## NOTAS

### **IMPORTANTE!**

O fabricante não é responsável por danos ou mau funcionamento da máquina, se não for usado corretamente ou que tenha sido usado para o trabalho para o qual foi projetado.

Para encomendar as peças , veja na vista explodida e identifique o número da peça desejada.



De acordo com a directiva relativa aos resíduos de equipamentos eléctricos e electrónicos (REEE) , que devem ser recolhidos e tratados separadamente. Se no futuro você precisa descartar este produto , não descartá-lo no lixo doméstico. Contacte o seu revendedor para realizar a reciclagem de forma gratuita , sempre que possível.



## GARANTIA

O fabricante garante ao comprador desta máquina garantia total de 12 meses de peças com defeitos de fabricação.

Esta garantia não cobre as peças que têm desgaste sobre o uso normal.

**Nota: Para a validade da garantia , é absolutamente imprescindível que você preencha e devolva o documento de “garantia” do fabricante, dentro de sete dias a partir da data da compra.**



# ART IN INNOVATION

CERTIFICADO DE  
GARANTIA  
GUARANTEE CERTIFICATE

ARTICULO / ITEM / ARTICLE / ARTIGO: .....

Nº DE SERIE / SERIE Nº / Nº SERIE: .....

DISTRIBUIDOR / DISTRIBUTOR / DISTRIBUTEUR / DISTRIBUIDOR: .....

PAIS / COUNTRY / PAYS / PAÍS: ..... TEL: .....

FECHA DE VENTA / SALE DATE / DATE VENDE / DATA DE VENDA: .....

NOMBRE DEL COMPRADOR / BUYER NAME / NOM DE L'ACHETEUR / NOME DO COMPRADOR: .....

TEL. COMPRADOR / BUYER TEL. / TEL. DE L'ACHETEUR / TEL. COMPRADOR: .....

EGA MASTER GARANTIZA AL COMPRADOR DE ESTA MAQUINA LA GARANTIA TOTAL (DURANTE 12 MESES), DE LAS PIEZAS CON DEFECTOS DE FABRICACION. ESTA GARANTIA NO CUBRE AQUELLAS PIEZAS QUE POR SU USO NORMAL TIENEN UN DESGASTE. PARA OBTENER LA VALIDEZ DE LA GARANTIA , ES ABSOLUTAMENTE IMPRESCINDIBLE QUE COMPLETE Y REMITA ESTE DOCUMENTO A EGA MASTER , DENTRO DE LOS SIETE DIAS A PARTIR DE LA FECHA DE COMPRA.

EGA MASTER GUARANTEES TO THE BUYER OF THIS MACHINE THE TOTAL WARRANTY (DURING 12 MONTHS), OF THE PIECES WITH MANUFACTURING FAULTS. THIS GUARANTEE DOES NOT COVER THOSE PIECES WORN OUT DUE TO A NORMAL USE. IN ORDER TO OBTAIN THE VALIDITY OF THIS WARRANTY , IT IS ABSOLUTELY NECESSARY TO FULFILL THIS DOCUMENT AND RESEND IT TO EGA MASTER WITHIN 7 DAYS FROM SALE DATE.

EGA MASTER GARANTIE A L'ACHETEUR DE CETTE MACHINE LA GARANTIE TOTALE (PENDANT 12 MOIS) DES PIECES AVEC DEFAUTS DE FABRICATION. CETTE GARANTIE NE COUVRE PAS LES PIECES QUE PAR UN USAGE NORMAL, SOIENT DETERIOREES. POUR OBTENIR LA VALIDITE DE LA GARANTIE, IL EST ABSOLUMENT IMPERATIF COMPLETER ET ENVOYER CE DOCUMENT EGA MASTER, DANS UN DELAI DE 7 JOURS A PARTIR DE LA DATE D'ACHAT.

A EGA MASTER GARANTE AO COMPRADOR DESTE PRODUTO A GARANTIA TOTAL DE (12 MESES), NAS PEÇAS COM DEFEITOS DE FABRICAÇÃO . ESTA

SELLO / STAMP / CACHET / SELO

EJEMPLAR PARA EGA MASTER / COPY FOR EGA MASTER / EXEMPLAIRE POUR EGA MASTER / EJEMPLAR PARA A



# ART IN INNOVATION

CERTIFICADO DE  
GARANTIA  
GUARANTEE CERTIFICATE

ARTICULO / ITEM / ARTICLE / ARTIGO: .....

Nº DE SERIE / SERIE Nº / Nº SERIE: .....

DISTRIBUIDOR / DISTRIBUTOR / DISTRIBUTEUR / DISTRIBUIDOR: .....

PAIS / COUNTRY / PAYS / PAÍS: ..... TEL: .....

FECHA DE VENTA / SALE DATE / DATE VENDE / DATA DE VENDA: .....

NOMBRE DEL COMPRADOR / BUYER NAME / NOM DE L'ACHETEUR / NOME DO COMPRADOR: .....

TEL. COMPRADOR / BUYER TEL. / TEL. DE L'ACHETEUR / TEL. COMPRADOR: .....

EGA MASTER GARANTIZA AL COMPRADOR DE ESTA MAQUINA LA GARANTIA TOTAL (DURANTE 12 MESES), DE LAS PIEZAS CON DEFECTOS DE FABRICACION. ESTA GARANTIA NO CUBRE AQUELLAS PIEZAS QUE POR SU USO NORMAL TIENEN UN DESGASTE. PARA OBTENER LA VALIDEZ DE LA GARANTIA , ES ABSOLUTAMENTE IMPRESCINDIBLE QUE COMPLETE Y REMITA ESTE DOCUMENTO A EGA MASTER , DENTRO DE LOS SIETE DIAS A PARTIR DE LA FECHA DE COMPRA.

EGA MASTER GUARANTEES TO THE BUYER OF THIS MACHINE THE TOTAL WARRANTY (DURING 12 MONTHS), OF THE PIECES WITH MANUFACTURING FAULTS. THIS GUARANTEE DOES NOT COVER THOSE PIECES WORN OUT DUE TO A NORMAL USE. IN ORDER TO OBTAIN THE VALIDITY OF THIS WARRANTY , IT IS ABSOLUTELY NECESSARY TO FULFILL THIS DOCUMENT AND RESEND IT TO EGA MASTER WITHIN 7 DAYS FROM SALE DATE.

EGA MASTER GARANTIE A L'ACHETEUR DE CETTE MACHINE LA GARANTIE TOTALE (PENDANT 12 MOIS) DES PIECES AVEC DEFAUTS DE FABRICATION. CETTE GARANTIE NE COUVRE PAS LES PIECES QUE PAR UN USAGE NORMAL, SOIENT DETERIOREES. POUR OBTENIR LA VALIDITE DE LA GARANTIE, IL EST ABSOLUMENT IMPERATIF COMPLETER ET ENVOYER CE DOCUMENT EGA MASTER, DANS UN DELAI DE 7 JOURS A PARTIR DE LA DATE D'ACHAT.

A EGA MASTER GARANTE AO COMPRADOR DESTE PRODUTO A GARANTIA TOTAL DE (12 MESES), NAS PEÇAS COM DEFEITOS DE FABRICAÇÃO . ESTA

SELLO / STAMP / CACHET / SELO

EJEMPLAR PARA EL CLIENTE / COPY FOR THE CUSTOMER / EXEMPLAIRE POUR LE CLIENT / EJEMPLAR DO CLIENTE









**EGA** *Master* S.A.  
**ART IN INNOVATION**

C/ ZORROLLETA 11, POL. IND. JUNDIZ  
01015 VITORIA, SPAIN P.O.B. APTDO. 5005  
TEL. 34 - 945 290 001 FAX. 34 - 945 290 141  
master@egamaster.com  
[www.egamaster.com](http://www.egamaster.com)