

# LLAVES DE VASO 3/8" 1000V



Las herramientas aisladas de Ega Master cumplen con la normativa IEC 60900, siendo sometidas todas ellas al test dieléctrico a 10000 V ( es decir, a una intensidad 10 veces mayor de la certificada).

Las herramientas son objeto también de los test de adherencia, penetración dieléctrica, impacto y propagación de llama, de acuerdo a la rigurosa norma europea.

 **1.000V**  
 IEC 60900



## PRINCIPALES CAMPOS DE APLICACIÓN

<b>Instaladores eléctricos</b>	Redes de alta tensión	Mantenimiento eléctrico
<b>Centrales Eléctricas</b>	Redes de baja tensión	Bomberos
<b>Estaciones y subestaciones eléctricas</b>	Telecomunicaciones	Instalación y reparación de alumbrado

## PRECAUCIONES

- 1 No emplear nunca la herramienta en aplicaciones bajo tensión si la protección presenta poros, fisuras o elementos incrustados.
- 2 Se recomienda emplear **suelos aislantes y calzado de seguridad** en trabajos bajo tensión.
- 3 **Evite el contacto con agua** mientras realice trabajos bajo tensión.
- 4 **No tocar directamente ninguna pieza susceptible de estar bajo tensión.** Emplear un comprobador de tensión o tester.

# LLAVES DE VASO 3/8" 1000V

EGA Master ofrece una amplia gama de llaves de vaso aisladas 1000V, tanto en serie corta como en serie larga, ofreciendo a su vez un gran número de artículos complementarios a éstos, como adaptadores, mangos articulados, alargaderas, llaves de carraca, etc.

Dispone de gamas de 1/4", 3/8" y 1/2" de cuadrado conductor en vasos manuales para los profesionales más exigentes.



**tanto en mm como en pulgadas**

**1.** En 6 y 12 cantos tanto en mm como en pulgadas para adaptarse a las necesidades del usuario.



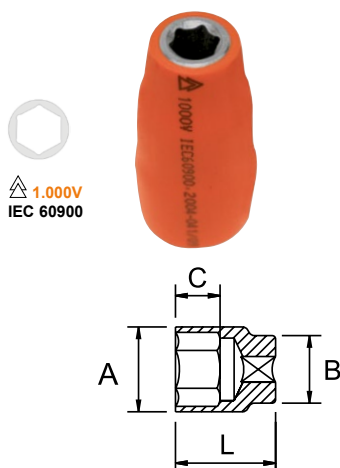
**2.** Fabricados en **romo-vanadio**, están diseñados para soportar altos pares de apriete con mínimo desgaste, proporcionando una mayor durabilidad.

**3.** El **aislamiento** ofrece máxima adherencia y seguridad ante posibles imprevistos.

**4.** Marcado láser indeleble.

## LLAVES DE VASO 3/8"

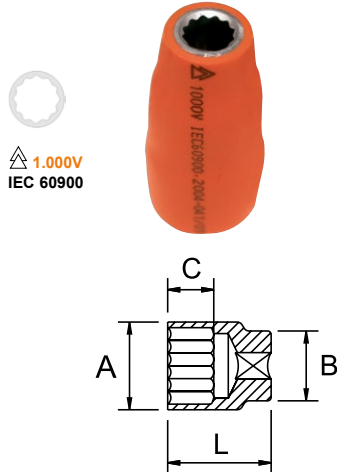
mm



COD	AF	L mm	A	B	C	gr.	
74914	6mm	27	11	17	12	20	10
74915	7mm		12				
74916	8mm		13				
74917	9mm	14					
74918	10mm	15					
74919	11mm	16					
74920	12mm	17					
74921	13mm	18					
74922	14mm	20	18				
74923	15mm	22	20	14	35		
74924	16mm	23	20	14	35		
74925	17mm	24	21	16	45		
74926	18mm	29	26	22	16	45	
74927	19mm		26	22	16	45	
74928	20mm	31	28	24	18	50	
74929	21mm		28	24		55	
74930	22mm		30	26		65	
74997	23mm	32	32	28	18	70	
74998	24mm					75	

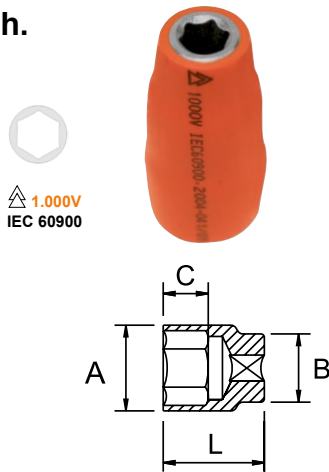
**LLAVES DE VASO 3/8"**

mm



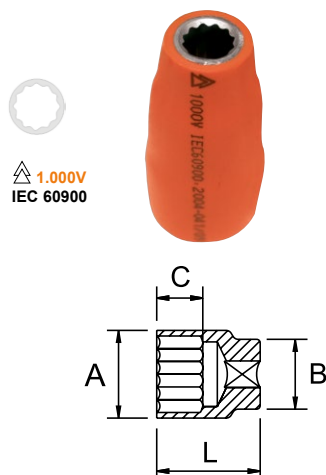
COD	AF	L mm	A	B	C	gr.		
73261	8mm	27	13	17	12	25		
73262	9mm		14			31		
73263	10mm		15			33		
73264	11mm		16			35		
73265	12mm		17			10	16	45
73266	13mm		18					50
73267	14mm		20					55
73268	15mm		22			18	14	65
73269	16mm		23					50
73270	17mm		24			21	18	65
73271	18mm	29	26	22	16	45		
73272	19mm		26			22	16	45
73273	20mm	31	28	24	18	50		
73274	21mm		28			24	18	55
73275	22mm		30			26	18	65

Inch.



COD	AF	L mm	A	B	C	gr.		
74940	1/4"	27	12	17	12	25		
74941	9/32"		13			31		
74942	5/16"		14			33		
74943	11/32"		16			35		
74944	3/8"		17			10	16	45
74945	7/16"		18					50
74946	1/2"		20					55
74947	9/16"		20			18	14	33

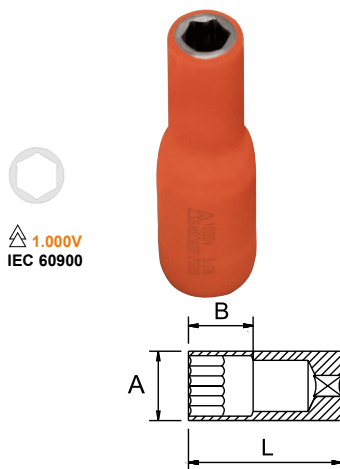
Inch.



COD	AF	L mm	A	B	C	gr.			
73477	1/4"	27	12	17	12	25			
73478	5/16"		13			31			
73479	11/32"		14			33			
73480	3/8"		16			35			
73481	7/16"		17			10	16	45	
73482	1/2"		18					50	
73483	9/16"		20					55	
73484	19/32"		29			22	19	14	35
73485	5/8"					22			19
73486	11/16"		29			24	21	14	45
73487	3/4"	26		22	16	45			
73488	13/16"	31	28	26	18	50			
73489	7/8"		30			26	18	65	

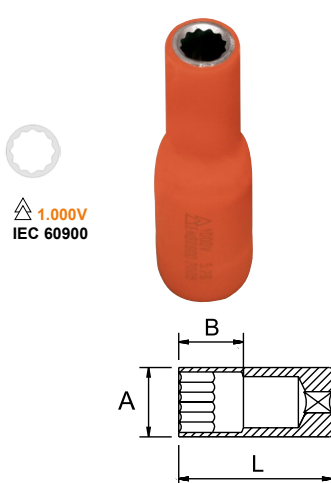
LLAVES DE VASO 3/8" SERIE LARGA

mm



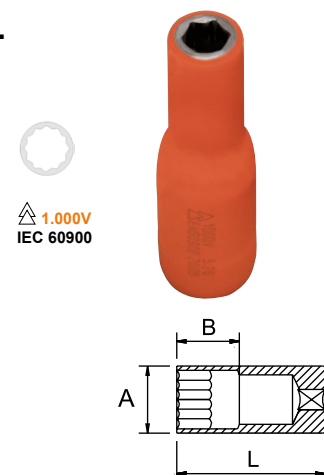
COD	AF	L mm	A	B	gr.	
75115	7mm	62	12	12	90	10
75116	8mm		13			
75117	9mm		14			
75118	10mm		15			
75119	11mm		16			
75120	12mm		18			
75121	13mm		20	14	95	
75122	14mm					
75123	15mm		22	18	105	
75124	16mm					
75125	17mm	24	20	135		
75126	18mm					
75127	19mm	27	22	165		
75129	21mm					
75130	22mm	31	20	185	210	

mm



COD	AF	L mm	A	B	gr.	
75140	7mm	62	12	12	90	10
75141	8mm		13			
75142	9mm		14			
75143	10mm		15			
75144	11mm		16			
75145	12mm		18			
75146	13mm		20	14	95	
75147	14mm					
75148	15mm		23	18	105	
75149	16mm					
75150	17mm	25	20	135		
75151	18mm					
75152	19mm	27	22	165		
75153	20mm					
75154	21mm	29	20	185		
75155	22mm			31	210	

Inch.



COD	AF	L mm	A	B	gr.	
75160	1/4"	62	11	12	90	10
75161	5/16"		13			
75162	3/8"		15			
75163	7/16"		17			
75164	1/2"		19			
75165	9/16"		21			
75166	19/32"		22	18	105	
75167	5/8"					
75168	11/16"		24	20	145	
75169	3/4"					
75170	13/16"	28	22	160		
75171	7/8"			30	185	210

# CARACTERÍSTICAS TÉCNICAS

MATERIAL	Llave de vaso	Cr-V
	Aislamiento	PVC
DUREZA MÍNIMA	39 HRc	
ACABADO	Aislamiento color naranja RAL 2009	

**LLAVE DE CARRACA REVERSIBLE**



COD					
73685	3/8"	200	390	6	1

**ALARGADERA**



COD					
73276	3/8"	100	110	6	1
73280		125	112		
73281		250	290		

**BOQUILLA HEXAGONAL**



COD			
73290	3mm	42	10
73291	4mm	44	
73292	5mm	46	
73293	6mm	50	
73294	7mm	65	
73295	8mm	65	
73296	10mm	80	

**MANGO EN T**



COD					
73283	3/8"	200	600	6	1

**ADAPTADOR**



COD				
73284	3/8"-1/2"	47	5	1




COD				
73285	3/8"-1/4"	65	5	1

**JUEGOS LLAVES DE VASO 3/8"**

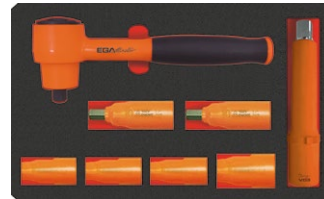
**8 Pcs.**




<b>COD</b>		<b>pcs.</b>		<b>Kg.</b>
79071	51079	8	mm	1,5

Pcs.	Descripción	Composición
1	Carraca 1000V	73685 (3/8")
4	Vasos 1000V	8-10-13-17 mm (3/8")
2	Boquilla hexagonal 1000V	4-5 mm (3/8")
1	Alargadera 1000V	73280 (3/8")

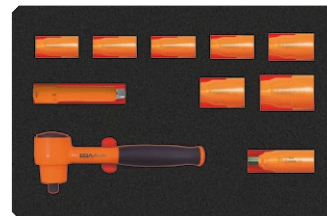
**8 Pcs.**




<b>COD</b>		<b>pcs.</b>		<b>Kg.</b>
79437	51079	8	inch.	1,5

Pcs.	Descripción	Composición
1	Carraca 1000V	73685 (3/8")
4	Vasos 1000V	1/4"-5/16"-3/8"-1/2" (3/8")
2	Boquilla hexagonal 1000V	4-5 mm (3/8")
1	Alargadera 1000V	73280 (3/8")

**10 Pcs.**

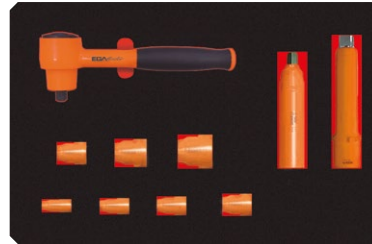


<b>COD</b>		<b>pcs.</b>		<b>Kg.</b>
79072	51053	10	mm	2

Pcs.	Descripción	Composición
1	Carraca 1000V	73685 (3/8")
7	Vasos 1000V	8-10-13-14-17-19-21 mm (3/8")
1	Boquilla hexagonal 1000V	5 mm (3/8")
1	Alargadera 1000V	73280 (3/8")

**JUEGOS LLAVES DE VASO 3/8"**

**10 Pcs.**



**COD**



**pcs.**



79477

51053

10

inch

2.5

**Pcs.**

**Descripción**

**Composición**

1	Carraca 1000V	73685 (3/8")
2	Alargadera 1000V	73276 / 73280 (3/8")
7	Vasos 1000V	3/8", 7/16", 1/2", 5/8", 11/16", 3/4", 13/16"

**11 Pcs.  
 SERIE LARGA**



**COD**



**pcs.**



79478

51053

11

inch

2.8

**Pcs.**

**Descripción**

**Composición**

1	Carraca 1000V	73685 (3/8")
2	Alargadera 1000V	73276 / 73280 (3/8")
8	Vasos (S.L.) 1000V	3/8", 7/16", 1/2", 9/16", 5/8", 11/16", 3/4", 13/16"

**19 Pcs.  
 SERIE LARGA  
 Y CORTA**



**COD**



**pcs.**



73015

51053

19

mm

3,3

**Pcs.**

**Descripción**


**Composición**

1	Carraca 1000V	73685 (3/8")
1	Alargadera 1000V	73280 (3/8")
1	Mango en T 1000V	(3/8")
12	Vasos 1000V	6-7-8-9-10-11-12-13-14-17-19-21 mm (3/8")
1	Vasos (S.L.) 1000V	10 mm (3/8")
3	Boquilla hexagonal 1000V	4-5-7 mm (3/8")

**JUEGOS LLAVES DE VASO 3/8"**

**26 Pcs.**



<b>COD</b>		<b>pcs.</b>	<b>Kg.</b>
79073	51053	26	4,2

<b>Pcs.</b>	<b>Descripción</b>	<b>Composición</b>
1	Carraca 1000V	73282 (3/8")
18	Vasos 1000V	6-7-8-9-10-11-12-13-14-16-17-18-19-20-21-22-23-24 mm (3/8")
4	Boquilla hexagonal 1000V	4-5-6-8 mm (3/8")
1	Alargadera 1000V	73281 (3/8")
2	Adaptador 1000V	3/8"-1/2" / 3/8"-1/4"