

# DOUILLES 3/8"

## 1000V



Les outils isolés d' EGA Master sont conformes au norme IEC 60900.

Chaque pièce est testée à 10.000V (nous certifions 10 fois la tension). Elles sont rigoureusement testées suivant les normes établies: essai d'adhérence, essai au choc, essai de propagation de flamme et essai de pénétration diélectrique.



### PRINCIPALES DOMAINES D'APPLICATION

Électriciens	Réseaux hautes tensions	Maintenance électrique
Centrales électriques	Réseaux de basse tension	Pompiers
Stations et subdivisions électriques	Télécommunications	Voiries et réseaux divers (VRD)

### PRÉCAUTIONS

- 1 Ne jamais utiliser l'outillage en tension si la protection semble poreuse, présente des fissures, que des corps étrangers sont incrustés.
- 2 Pour des travaux sous tension, nous recommandons de travailler avec des tapis isolants et des chaussures de sécurité.
- 3 Éviter tout contact avec l'eau lors de réalisation des travaux de sous tension.
- 4 Ne jamais toucher directement, une pièce susceptible d'être sous tension.

# DOUILLES 3/8"

## 1000V

EGA Master offre une ample gamme de douilles isolées 1000V, tant en série courte comme en série longue, offrant à la fois un grand nombre d'articles complémentaires à celles-ci, comme adaptateurs, manches articulés, rallonges, clés à cliquet, etc.

Dispose de gammes 1/4", 3/8" et 1/2" de carré conducteur en douilles manuelles pour les professionnels les plus exigeants.



**Autant en mm  
qu'en pouces**

**1.** En 6 et 12 pans tant en mm comme en pouces pour s'adapter aux besoins de l'utilisateur.



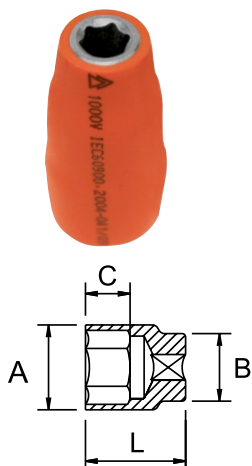
**2.** Fabriquées en **chrome-vanadium**, conçues pour supporter de couples élevés avec un minimum d'usure, proportionnant une majeure durabilité.

**3.** L'**isolation** offre un maximum d'adhérence et sécurité face à de possibles imprévus.

**4.** Marquage laser indélébile.

### DOUILLES 3/8"

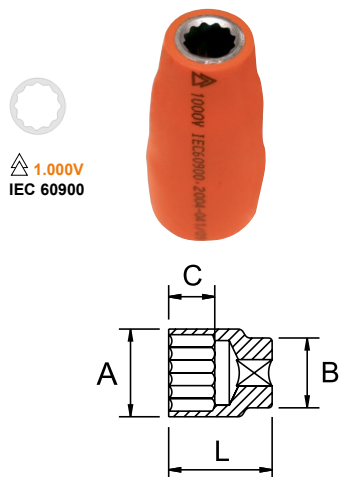
mm



COD	AF	L mm	A	B	C	gr.	10
74914	6mm	27	11	17	12	20	10
74915	7mm		12				
74916	8mm		13				
74917	9mm		14				
74918	10mm		15				
74919	11mm		16				
74920	12mm	17	14	16	33		
74921	13mm	18					
74922	14mm	20					
74923	15mm	22					
74924	16mm	23					
74925	17mm	24					
74926	18mm	29	26	22	16	45	
74927	19mm		28				
74928	20mm		29				
74929	21mm	31	30	24	18	50	
74930	22mm		31				
74997	23mm		32				
74998	24mm		33				
			34				

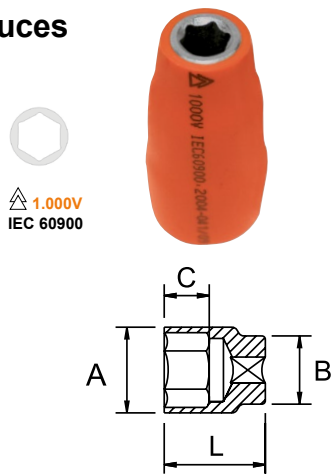
**DOUILLES 3/8"**

mm



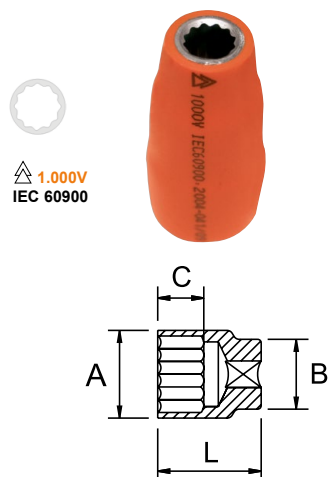
COD	AF	L mm	A	B	C	gr.
73261	8mm	27	13	17	12	25
73262	9mm		14			31
73263	10mm		15			33
73264	11mm		16			35
73265	12mm		17			45
73266	13mm		18			50
73267	14mm		20			55
73268	15mm		22			65
73269	16mm		23			
73270	17mm		24			
73271	18mm	29	26	22	16	45
73272	19mm		28			50
73273	20mm		24			55
73274	21mm	31	28	24	18	55
73275	22mm		30			26

Pouces



COD	AF	L mm	A	B	C	gr.		
74940	1/4"	27	12	17	12	25		
74941	9/32"		13			31		
74942	5/16"		14			33		
74943	11/32"		16			45		
74944	3/8"		17			50		
74945	7/16"		18			55		
74946	1/2"		20			65		
74947	9/16"		20			18	14	33

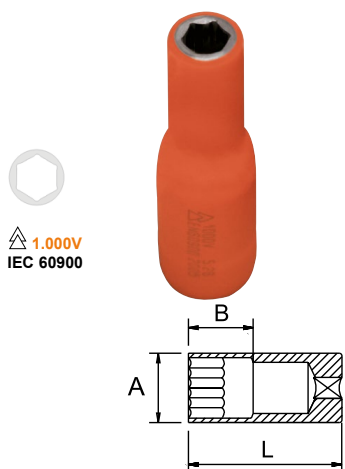
Pouces



COD	AF	L mm	A	B	C	gr.		
73477	1/4"	27	12	17	12	25		
73478	5/16"		13			31		
73479	11/32"		14			33		
73480	3/8"		16			45		
73481	7/16"		17			50		
73482	1/2"		18			55		
73483	9/16"		20			65		
73484	19/32"		22			19	14	35
73485	5/8"		22			19	14	35
73486	11/16"		29			24	21	
73487	3/4"	26		22	16	50		
73488	13/16"	28		26	18	65		
73489	7/8"	31	30			65		

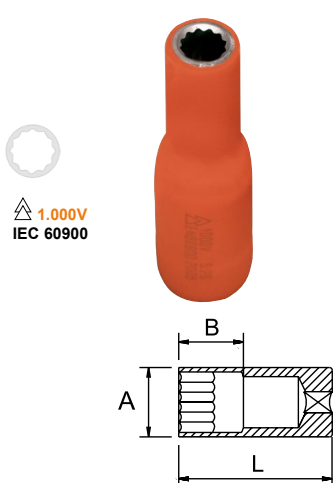
**DOUILLES 3/8" SÉRIE LONGUE**

mm



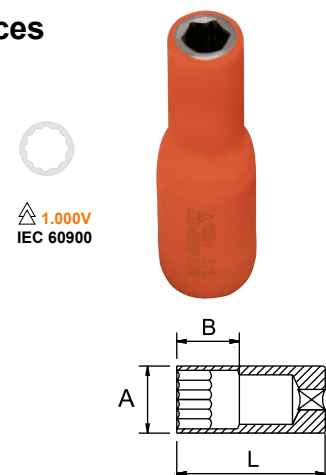
COD	AF	L mm	A	B	gr.		
75115	7mm	62	12	12	90	10	
75116	8mm		13				
75117	9mm		14				
75118	10mm		15				
75119	11mm		16				
75120	12mm		18				
75121	13mm		20	14	95		
75122	14mm				18		105
75123	15mm						135
75124	16mm						165
75125	17mm	160					
75126	18mm	20	18	185			
75127	19mm			210			
75129	21mm						
75130	22mm						

mm



COD	AF	L mm	A	B	gr.		
75140	7mm	62	12	12	90	10	
75141	8mm		13				
75142	9mm		14				
75143	10mm		15				
75144	11mm		16				
75145	12mm		18				
75146	13mm		20	14	95		
75147	14mm				18		105
75148	15mm						135
75149	16mm						165
75150	17mm	160					
75151	18mm	20	18	185			
75152	19mm			210			
75153	20mm						
75154	21mm						
75155	22mm						

Pouces



COD	AF	L mm	A	B	gr.		
75160	1/4"	62	11	12	90	10	
75161	5/16"		13				
75162	3/8"		15				
75163	7/16"		17				
75164	1/2"		19				
75165	9/16"		21				
75166	19/32"		20	14	95		
75167	5/8"				18		105
75168	11/16"						145
75169	3/4"						160
75170	13/16"	185					
75171	7/8"	210					

# CARACTÉRISTIQUES TECHNIQUES

MATIÈRES	Douille	Cr-V
	Isolation	PVC
DURETÉ MINIMUM	39 HRc	
FINITION	Isolation couleur orange Ral-2009	

### CLÉ À CLIQUET



<b>COD</b>					
73282	3/8"	200	320	6	1
<b>COD</b>					
73685	3/8"	200	390	6	1

### RALLONGE



<b>COD</b>					
73276		100	110		
73280	3/8"	125	112	6	1
73281		250	290		

### DOUILLE HEXAGONALE



<b>COD</b>			
73290	3mm	42	
73291	4mm	44	
73292	5mm	46	
73293	6mm	50	10
73294	7mm	65	
73295	8mm	65	
73296	10mm	80	

### POIGNÉE T



<b>COD</b>					
73283	3/8"	200	600	6	1

### ADAPTATEUR



<b>COD</b>				
73284	3/8"-1/2"	47	5	1





<b>COD</b>				
73285	3/8"-1/4"	65	5	1

### SETS DOUILLES 3/8"

8 Pcs.





<b>COD</b>		<b>pcs.</b>	<b>Kg.</b> 
79071	51079	8	1,5

Pcs.	Description	Composition
1	Cliquet 1000V	73282 (3/8")
4	Douilles 1000V	8-10-13-17 mm (3/8")
2	Douille hexagonale 1000V	4-5 mm (3/8")
1	Rallonge 1000V	73280 (3/8")

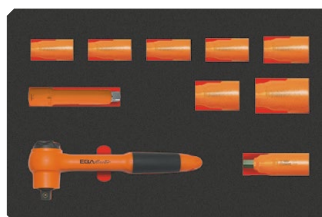
8 Pcs.





<b>COD</b>		<b>pcs.</b>	<b>Kg.</b> 
79437	51079	8	1,5

Pcs.	Description	Composition
1	Cliquet 1000V	73282 (3/8")
4	Douilles 1000V	1/4"-5/16"-3/8"-1/2" (3/8")
2	Douille hexagonale 1000V	4-5 mm (3/8")
1	Rallonge 1000V	73280 (3/8")

10 Pcs.

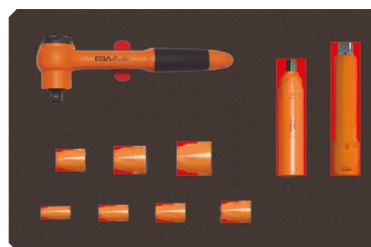


<b>COD</b>		<b>pcs.</b>	<b>Kg.</b> 
79072	51053	10	2

Pcs.	Description	Composition
1	Cliquet 1000V	73282 (3/8")
7	Douilles 1000V	8-10-13-14-17-19-21 mm (3/8")
1	Douille hexagonale 1000V	5 mm (3/8")
1	Rallonge 1000V	73280 (3/8")

### SETS DOUILLES 3/8"

10 Pcs.



**COD**



**pcs.**



79477

51053

10

Pouces

2.5

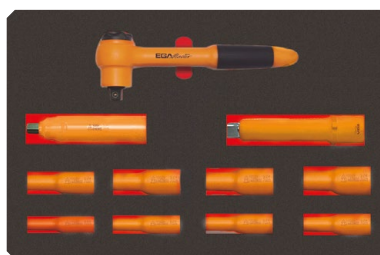
**Pcs.**

**Description**

**Composition**

Pcs.	Description	Composition
1	Cliquet 1000V	73282 (3/8")
2	Rallonge 1000V	73276 / 73280 (3/8")
7	Douilles 1000V	3/8", 7/16", 1/2", 5/8", 11/16", 3/4", 13/16"

11 Pcs.  
SÉRIE  
LONGUE



**COD**



**pcs.**



79478

51053

11

Pouces

2.8

**Pcs.**

**Description**

**Composition**

Pcs.	Description	Composition
1	Cliquet 1000V	73282 (3/8")
2	Rallonge 1000V	73276 / 73280 (3/8")
8	Douilles (S.L.) 1000V	3/8", 7/16", 1/2", 9/16", 5/8", 11/16", 3/4", 13/16"

19 Pcs.  
SÉRIE  
LONGUE ET  
COURTE



**COD**



**pcs.**



73015

51053

19

mm

3,3

**Pcs.**

**Description**



**Composition**

Pcs.	Description	Composition
1	Cliquet 1000V	73282 (3/8")
1	Rallonge 1000V	73280 (3/8")
1	Poignée T 1000V	(3/8")
12	Douilles 1000V	6-7-8-9-10-11-12-13-14-17-19-21 mm (3/8")
1	Douilles (S.L.) 1000V	10 mm (3/8")
3	Douille hexagonale 1000V	4-5-7 mm (3/8")

**SETS DOUILLES 3/8"**

**26 Pcs.**



<b>COD</b>		<b>pcs.</b>	
79073	51053	26	4,2
		mm	

<b>Pcs.</b>	<b>Description</b>	<b>Composition</b>
1	Cliquet 1000V	73282 (3/8")
18	Douilles 1000V	6-7-8-9-10-11-12-13-14-16-17-18-19-20-21-22-23-24 mm (3/8")
4	Douille hexagonale 1000V	4-5-6-8 mm (3/8")
1	Rallonge 1000V	73281 (3/8")
2	Adaptateur 1000V	3/8"-1/2" / 3/8"-1/4"